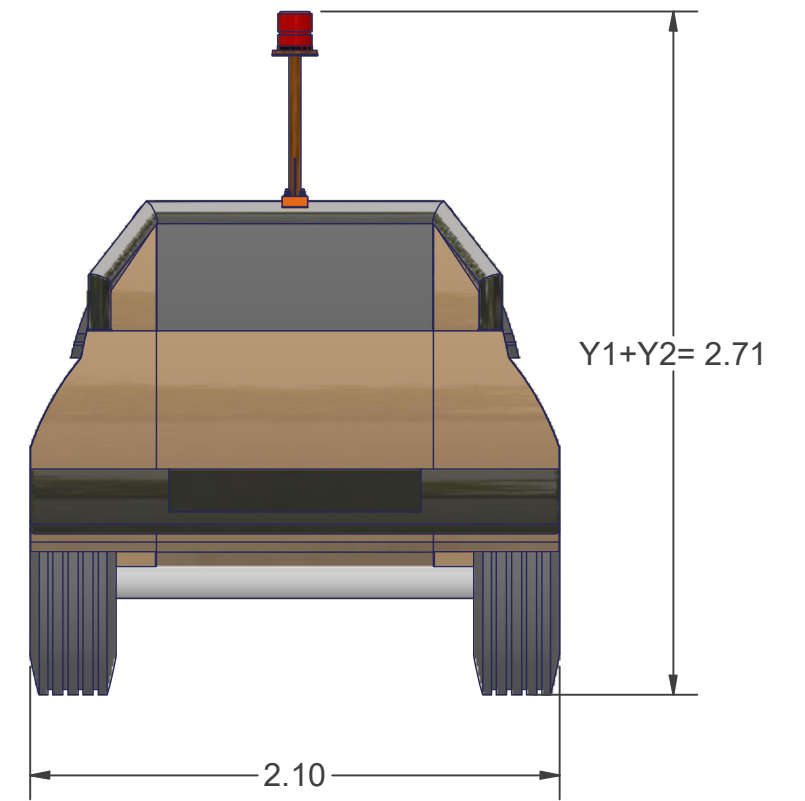
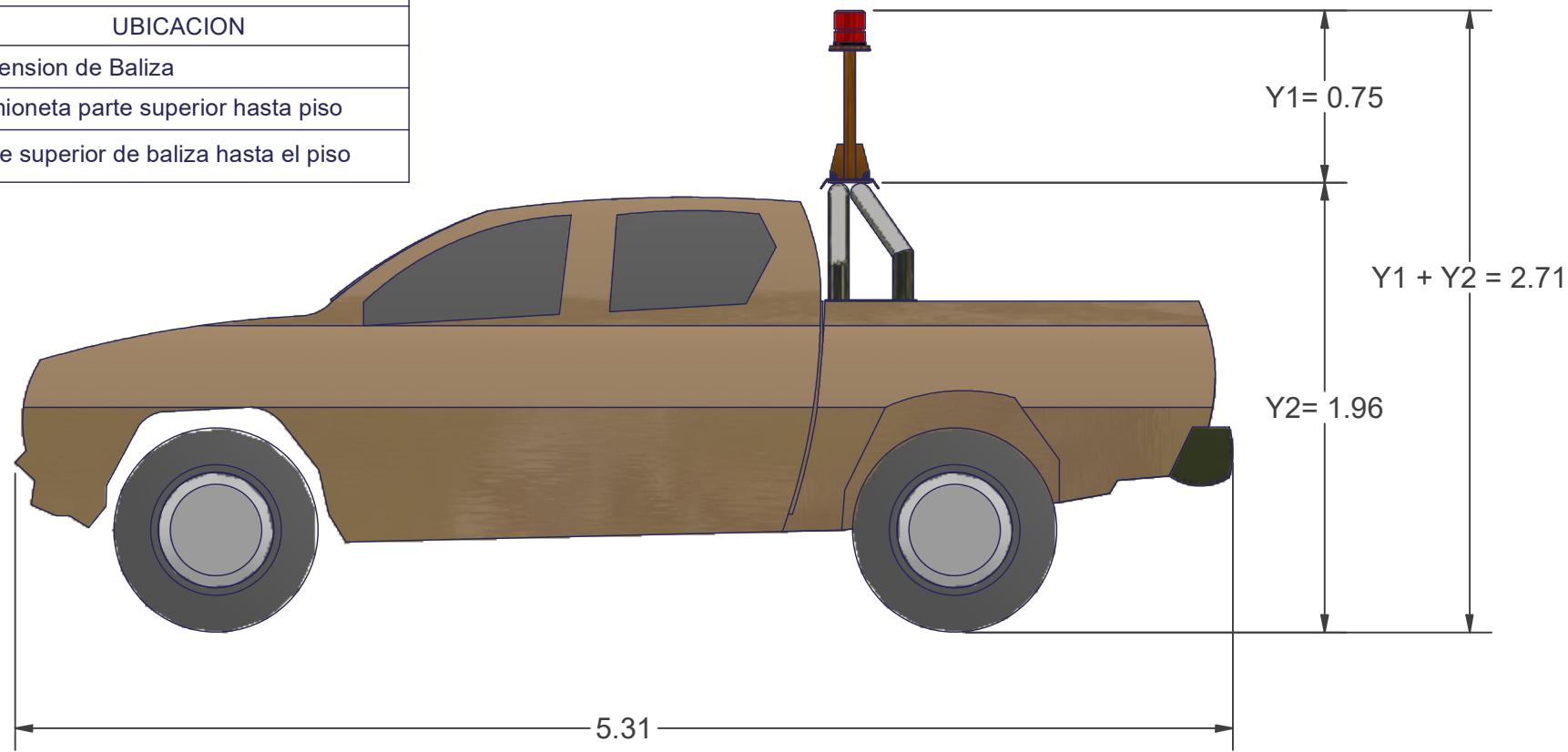


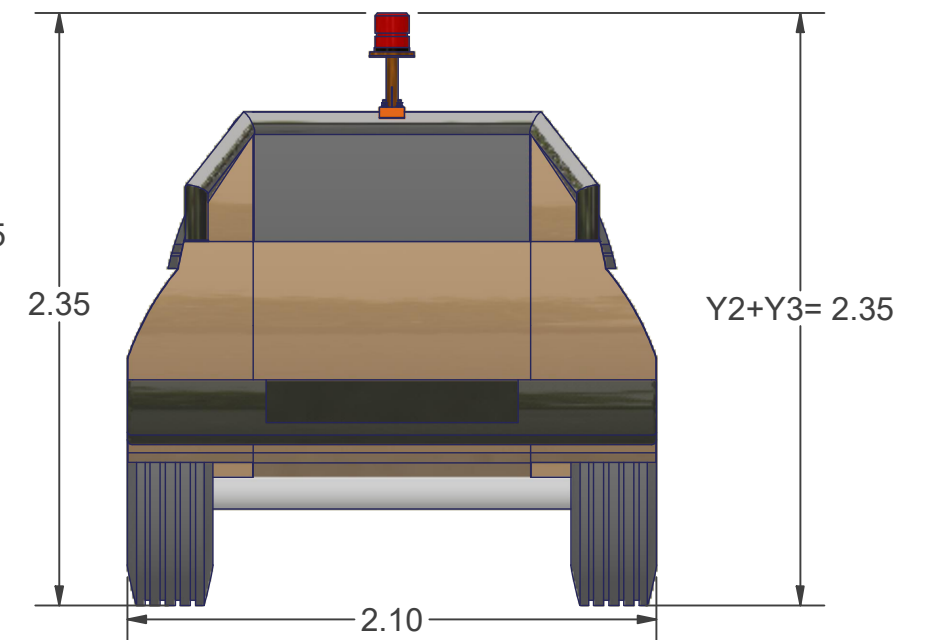
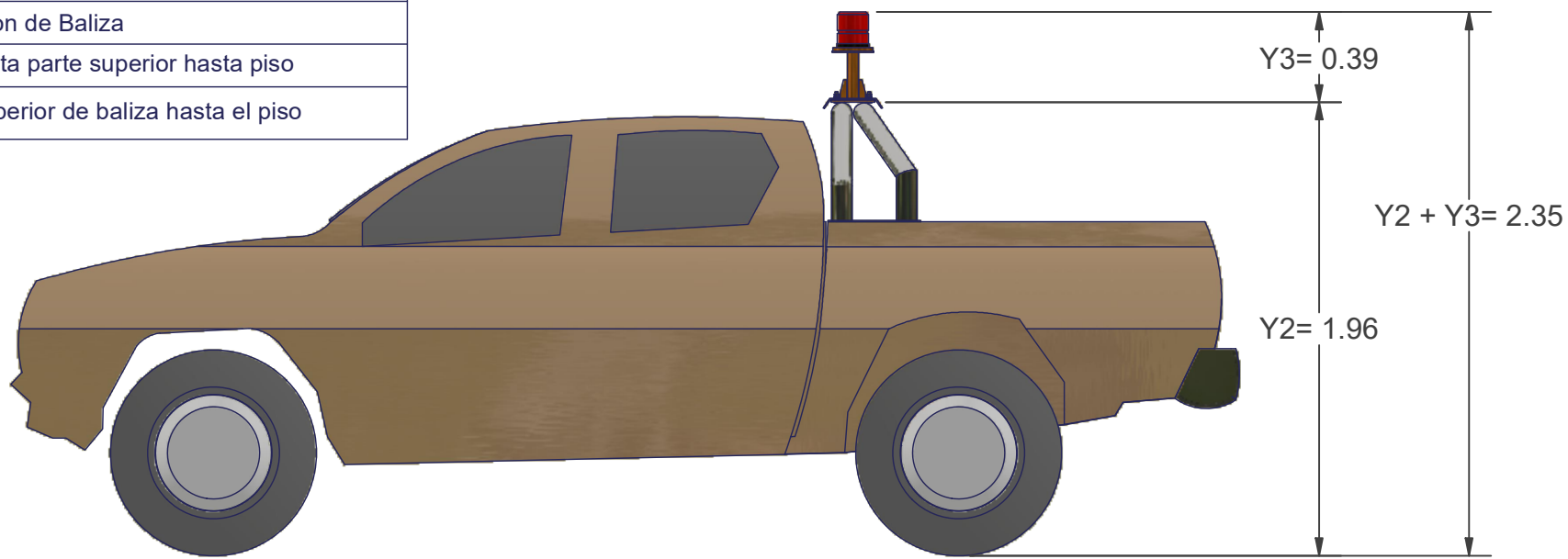
BALIZAS EN CAMIONETA PARA MINA MECANIZADA

| VARIABLE | UBICACION                              |
|----------|--|
| Y1       | Dimension de Baliza                    |
| Y2       | Camioneta parte superior hasta piso    |
| Y1 + Y2  | Parte superior de baliza hasta el piso |



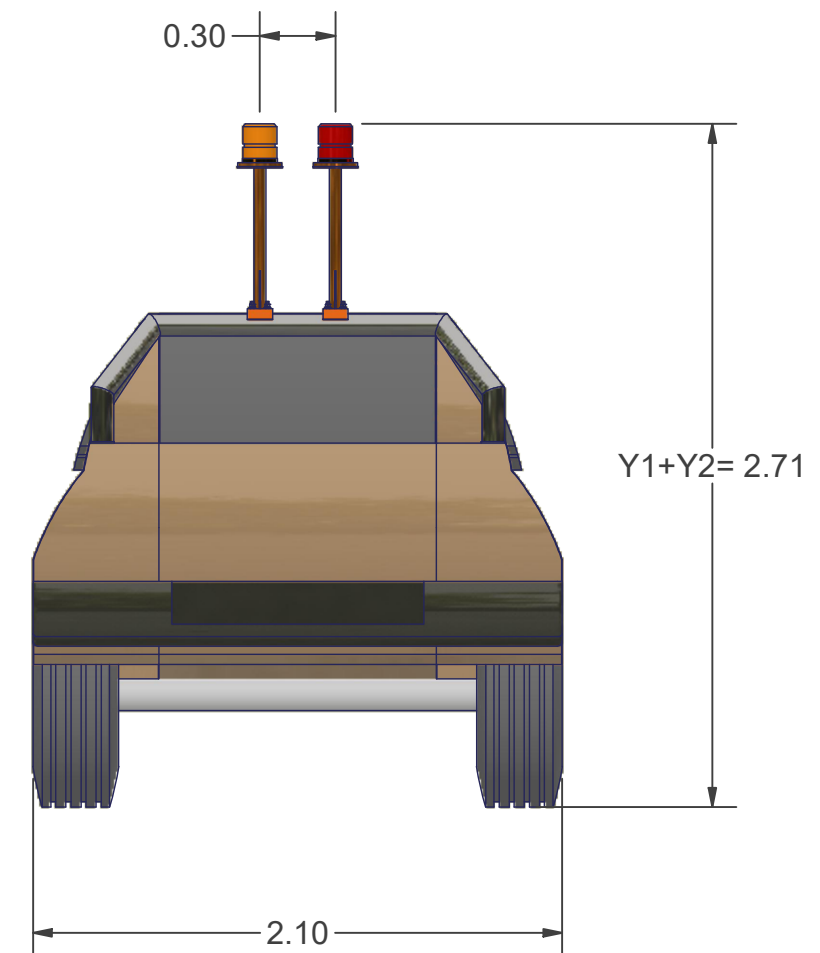
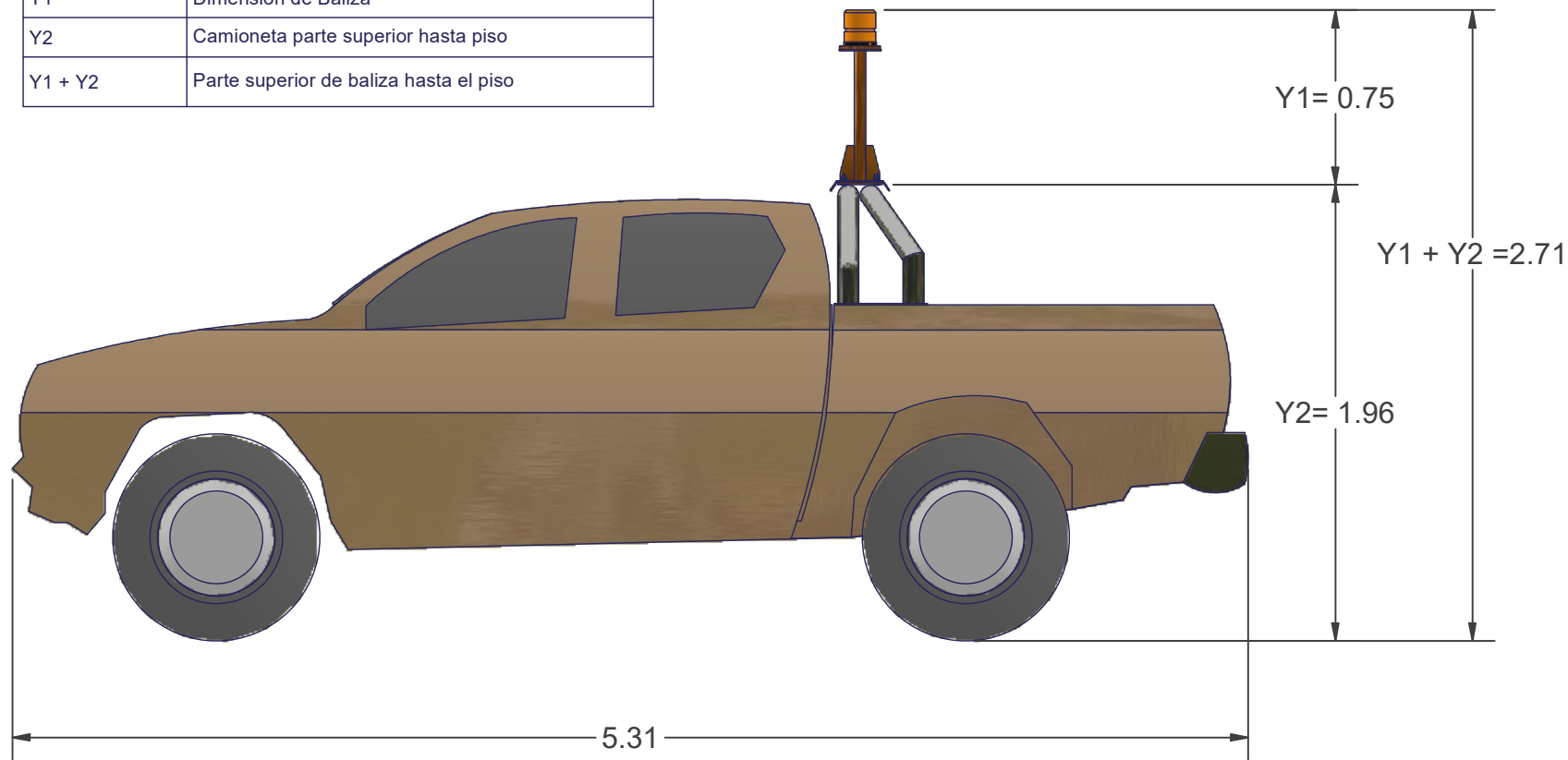
BALIZAS EN CAMIONETA PARA MINA SEMI MECANIZADA

| VARIABLE | UBICACION                              |
|----------|--|
| Y3       | Dimension de Baliza                    |
| Y2       | Camioneta parte superior hasta piso    |
| Y3 + Y2  | Parte superior de baliza hasta el piso |

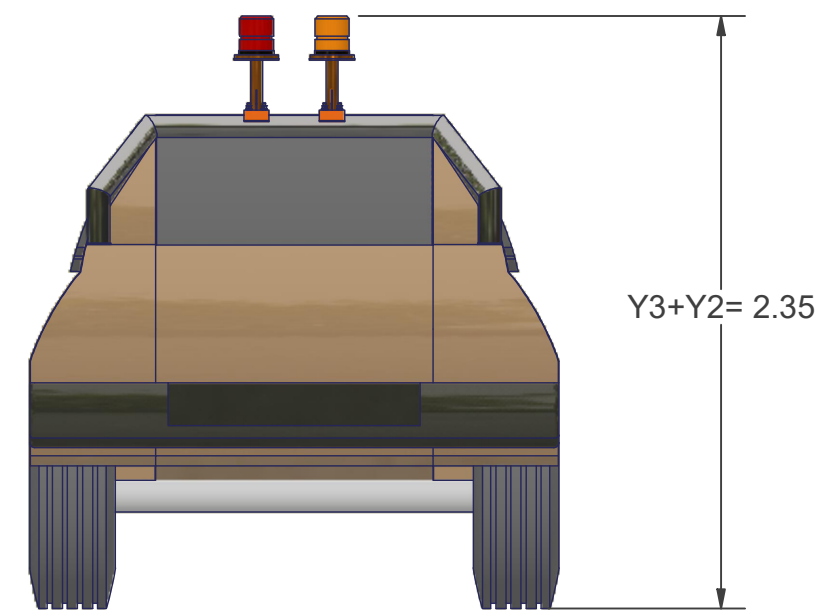
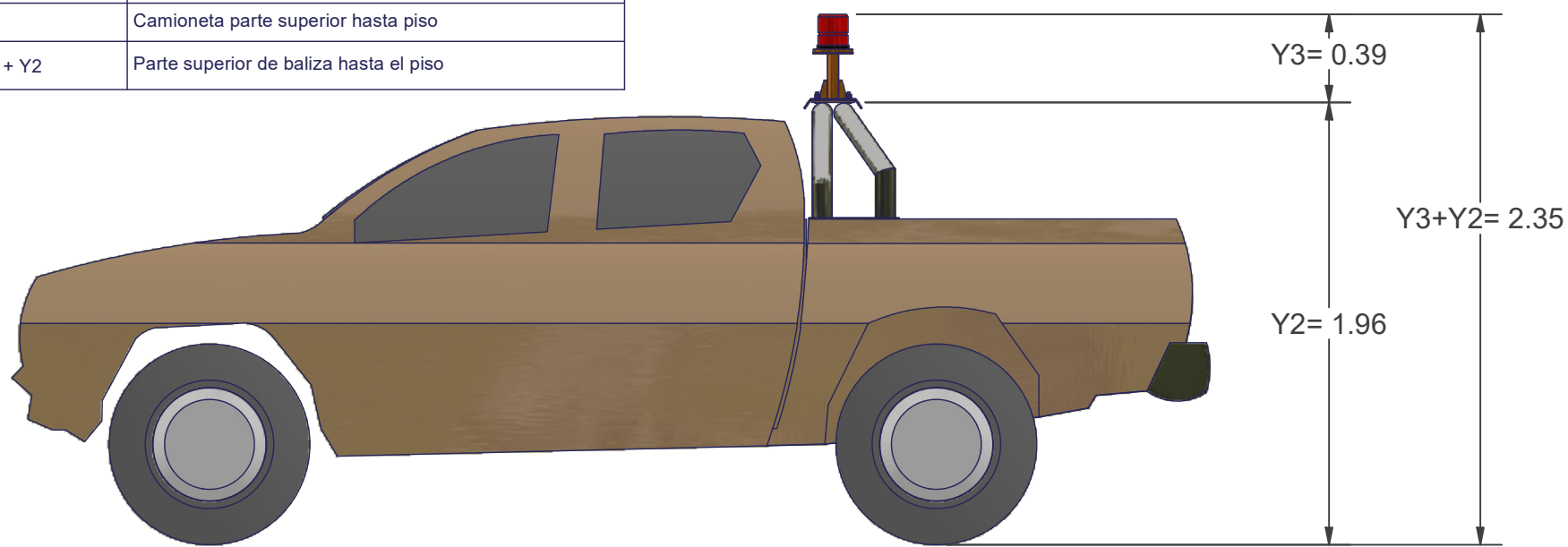


|                |                |  |              |         |             |
|----------------|----------------|--|--------------|---------|-------------|
| Cliente        |                | SOCIEDAD MINERA EL BROCAL                      |              |         |             |
| Producto       |                | Soporte estructura para instalar baliza 6570   |              |         |             |
| Descripción    |                | Balizas para mina mecanizada y semi mecanizada |              |         |             |
| Elaborado por: | Revisado por:  | Aprobado por:                                  | Fecha:       | Escala: | Tolerancia: |
| Ing Seminario  |                |  | 23-02-2026   | 1 / 30  | + - 2       |
| SEMSIL         | Orden Interna  | Peso   | Modificación |         |             |
|                | Plano          | Revisión                                       |              |         |             |
|                | SC-2508030-001 | 01   |              |         |             |

| BALIZAS EN CAMIONETA PARA MINA MECANIZADA |  |
|---|--|
| VARIABLE                                  | UBICACION                              |
| Y1  | Dimension de Baliza                    |
| Y2  | Camioneta parte superior hasta piso    |
| Y1 + Y2                                   | Parte superior de baliza hasta el piso |



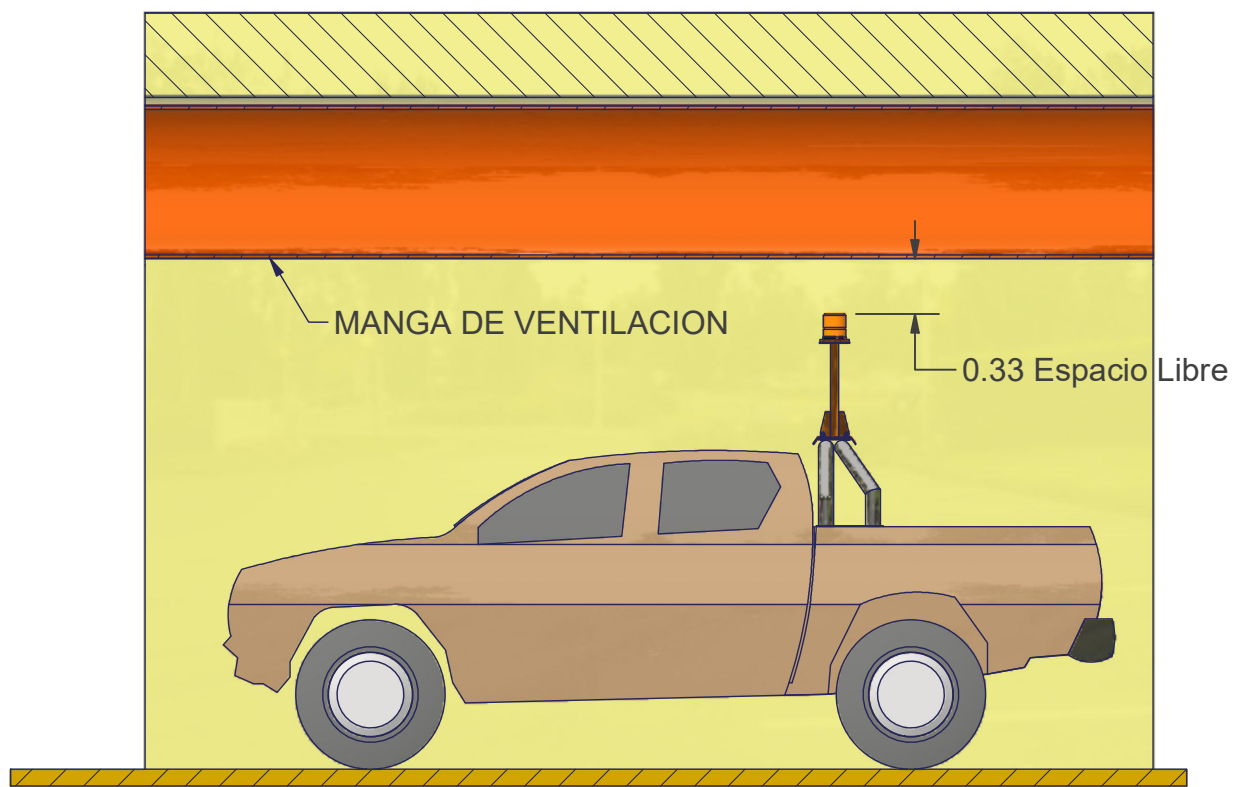
| BALIZAS EN CAMIONETA PARA MINA SEMI MECANIZADA |  |
|--|--|
| VARIABLE                                       | UBICACION                              |
| Y3   | Dimension de Baliza                    |
| Y2   | Camioneta parte superior hasta piso    |
| Y3 + Y2  | Parte superior de baliza hasta el piso |



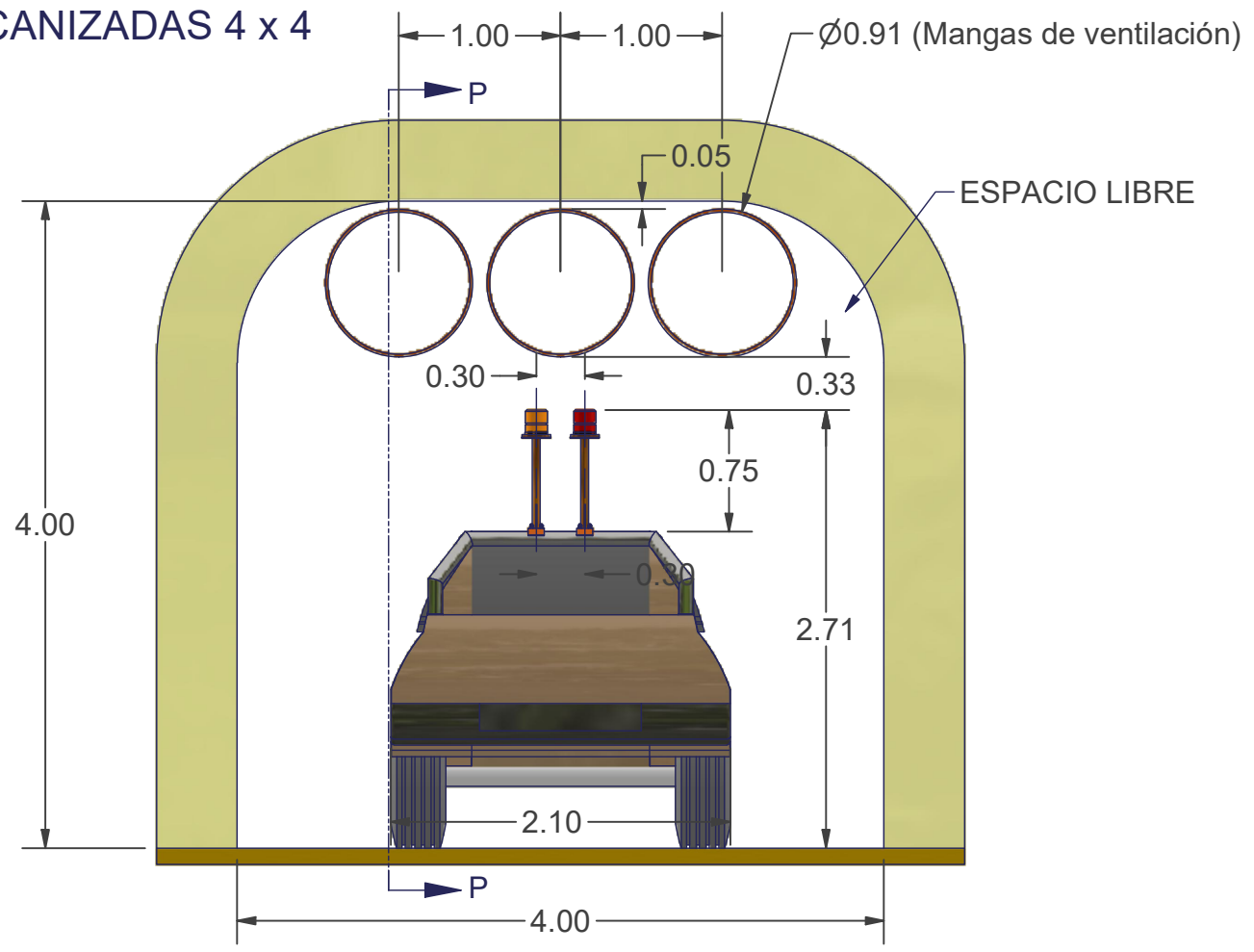
|                |                  |  |              |         |             |
|----------------|------------------|--|--------------|---------|-------------|
| Cliente        |                  | SOCIEDAD MINERA EL BROCAL                      |              |         |             |
| Producto       |                  | Soportes baliza 6570 Ambar y Rojo              |              |         |             |
| Descripción    |                  | Balizas para mina mecanizada y semi mecanizada |              |         |             |
| Elaborado por: | Revisado por:    | Aprobado por:                                  | Fecha:       | Escala: | Tolerancia: |
| Ing Seminario  |                  |  | 24-02-2026   | 1 / 30  | + - 2       |
| SEMSIL         | Orden Interna    | Peso   | Modificación |         |             |
|                | Plano            | Revisión                                       |              |         |             |
|                | SC-2508030-001-A | 01   |              |         |             |

|  |  |               |  |               |  |                   |  |                |  |                 |  |
|--|--|---------------|--|---------------|--|-------------------|--|----------------|--|-----------------|--|
| 6  |  |               |  |               |  | 5                 |  |                |  |                 |  |
| Ciente SOCIEDAD MINERA EL BROCAL                             |  |               |  |               |  |                   |  |                |  |                 |  |
| Producto Soportes baliza 6570 Ambar y Rojo                   |  |               |  |               |  |                   |  |                |  |                 |  |
| Descripción Balizas para Minas Mecanizadas y Semimecanizadas |  |               |  |               |  |                   |  |                |  |                 |  |
| Elaborado por: Ing Seminario                                 |  | Revisado por: |  | Aprobado por: |  | Fecha: 23-02-2026 |  | Escala: 1 / 30 |  | Tolerancia: +-2 |  |
| Orden Interna: OF-   |  | Peso:         |  | Modificación: |  |                   |  |                |  |                 |  |
| Plano: SC-2508030-001-B                                      |  | Revisión: 01  |  |               |  |                   |  |                |  |                 |  |

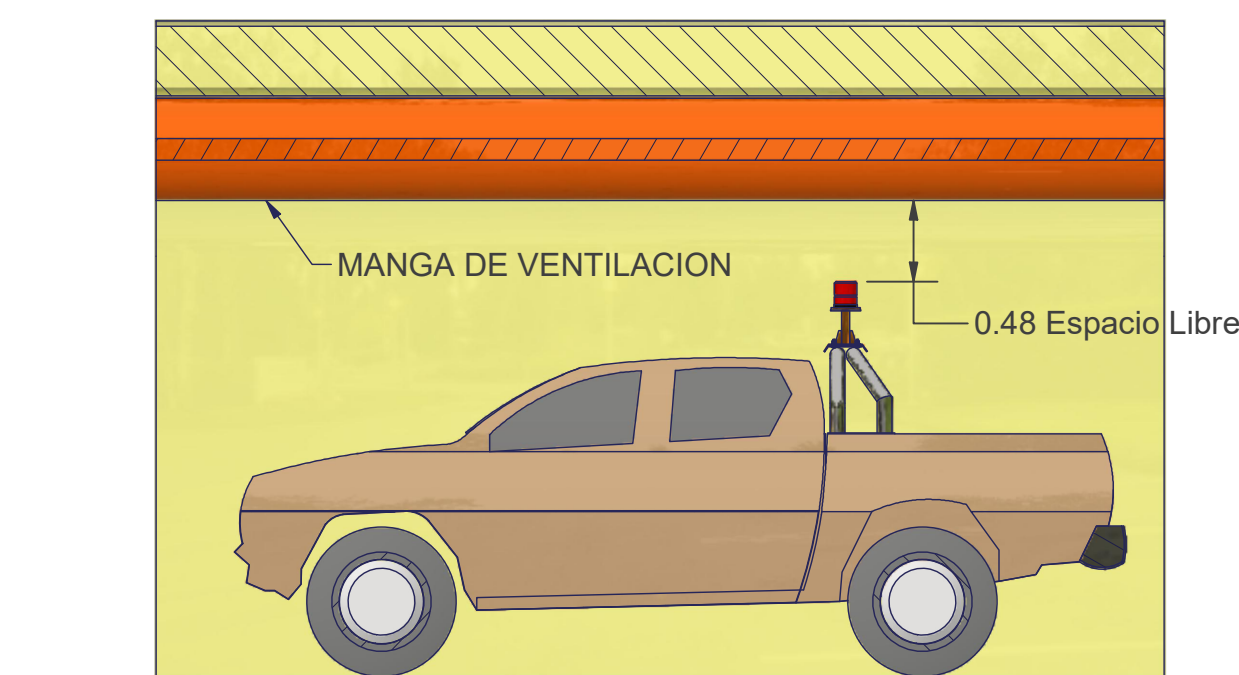
### BALIZA PARA MINAS MECANIZADAS 4 x 4



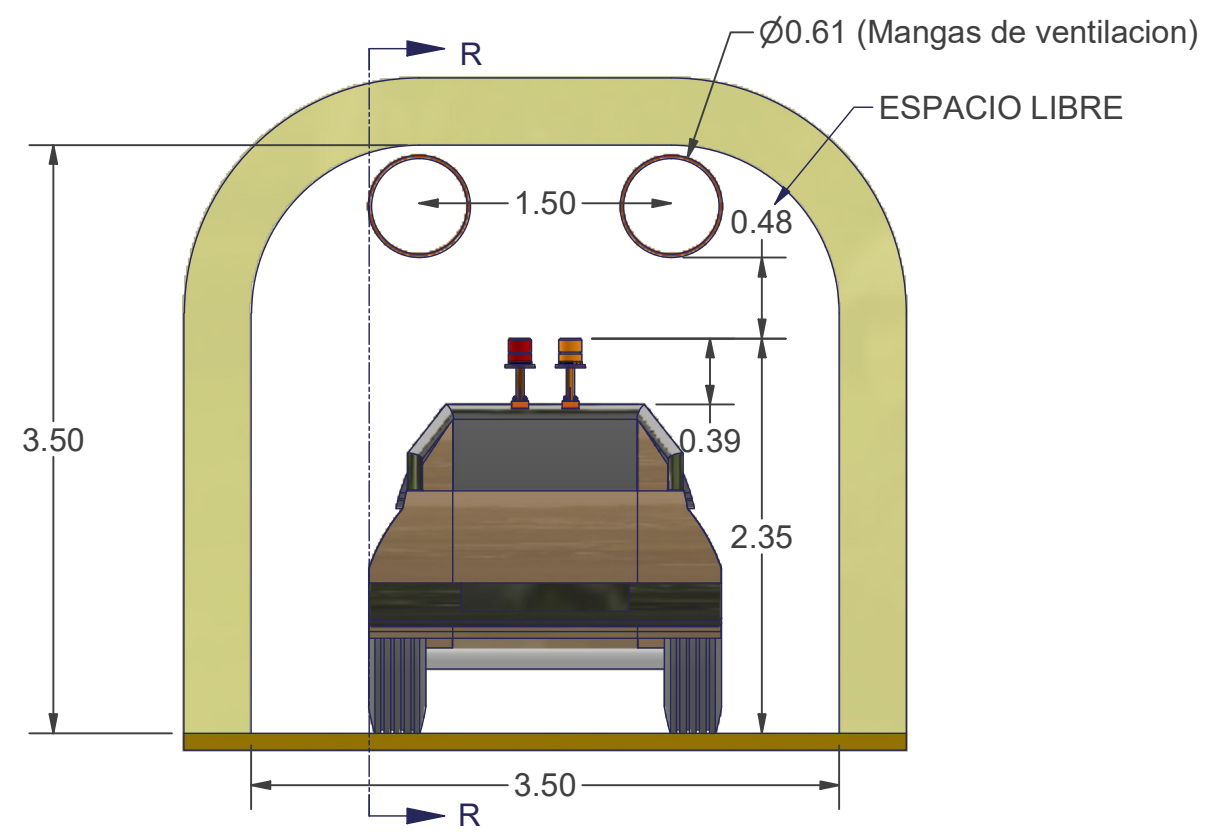
SECTION P-P

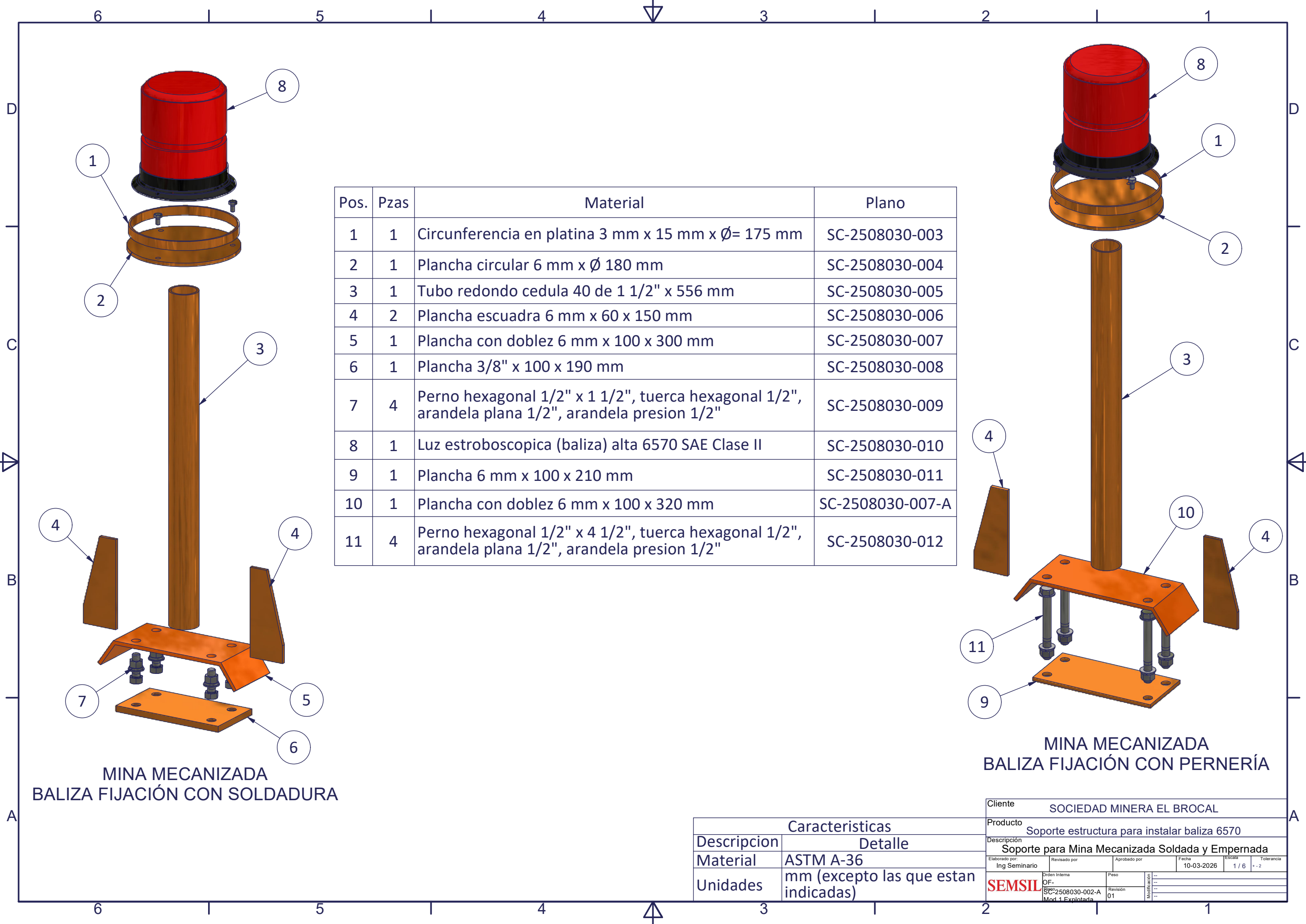


### BALIZAS PARA MINAS SEMIMECANIZADAS 3.5 x 3.5



SECTION R-R





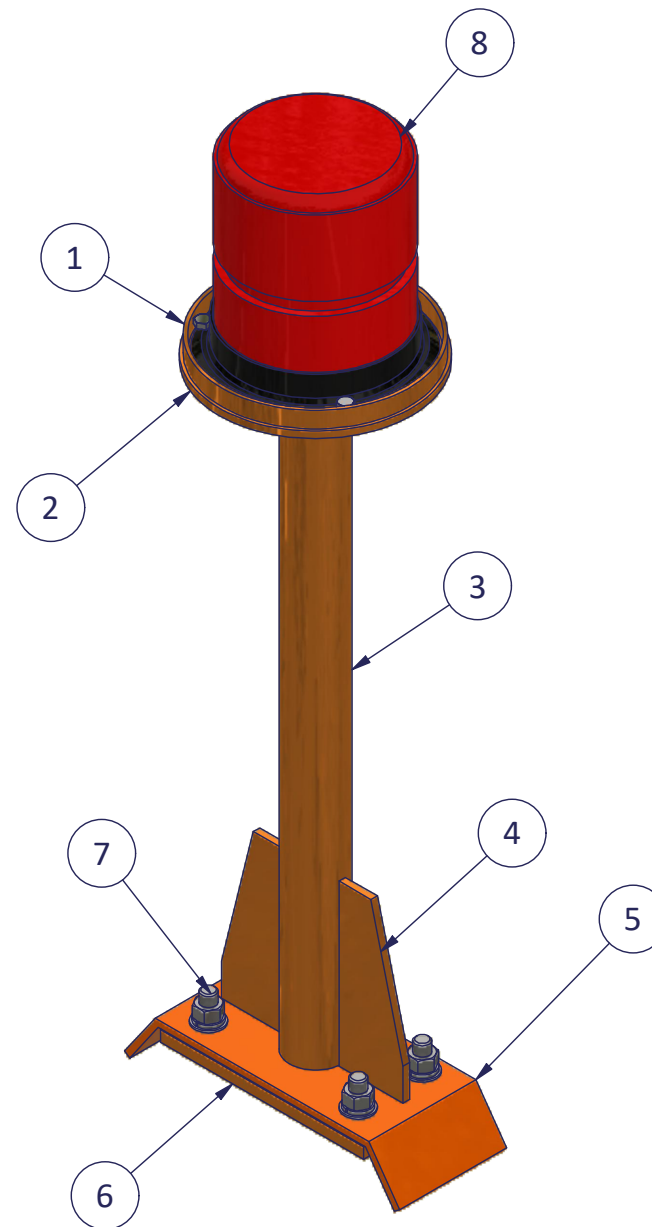
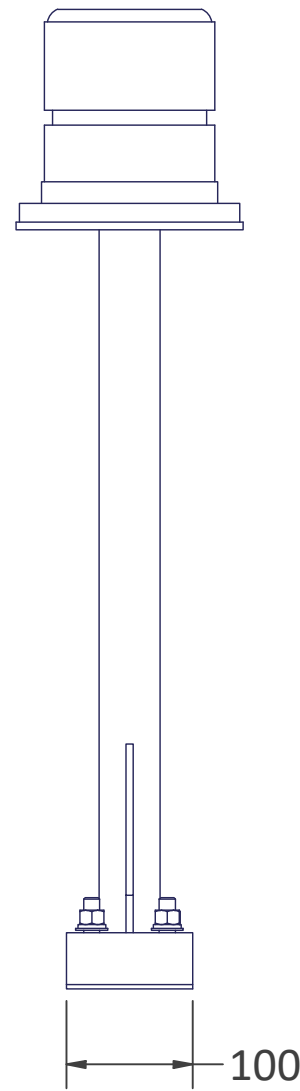
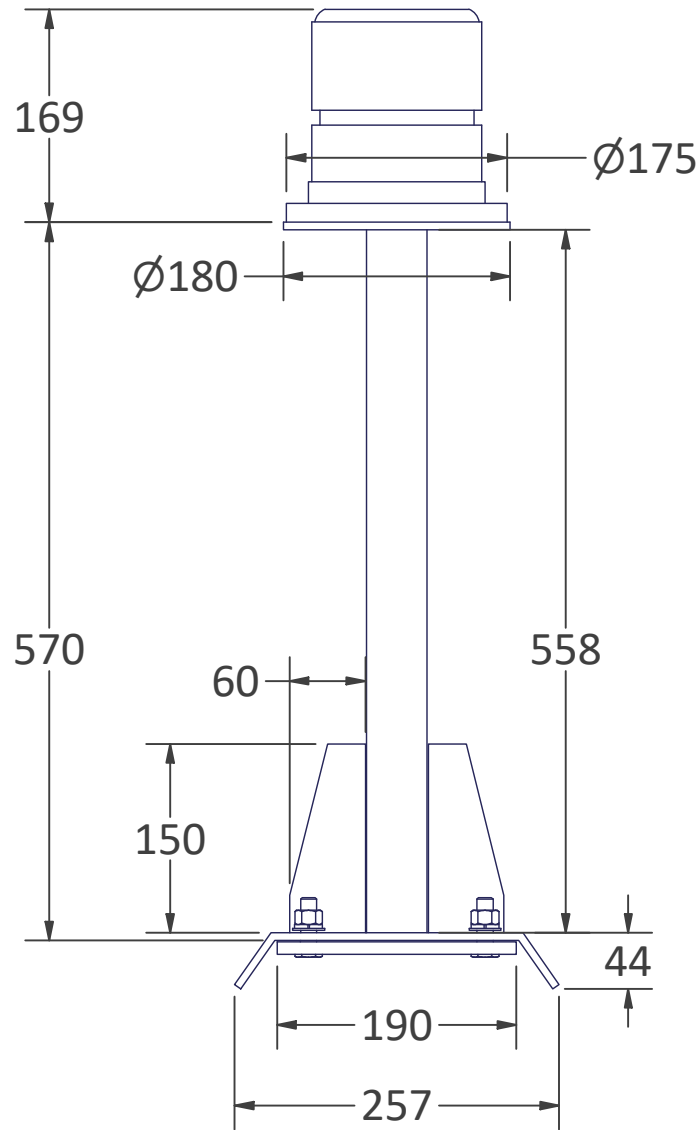
| Pos. | Pzas | Material   | Plano            |
|------|------|--|------------------|
| 1    | 1    | Circunferencia en platina 3 mm x 15 mm x $\varnothing= 175$ mm                                   | SC-2508030-003   |
| 2    | 1    | Plancha circular 6 mm x $\varnothing 180$ mm   | SC-2508030-004   |
| 3    | 1    | Tubo redondo cedula 40 de 1 1/2" x 556 mm  | SC-2508030-005   |
| 4    | 2    | Plancha escuadra 6 mm x 60 x 150 mm  | SC-2508030-006   |
| 5    | 1    | Plancha con doblez 6 mm x 100 x 300 mm   | SC-2508030-007   |
| 6    | 1    | Plancha 3/8" x 100 x 190 mm  | SC-2508030-008   |
| 7    | 4    | Perno hexagonal 1/2" x 1 1/2", tuerca hexagonal 1/2", arandela plana 1/2", arandela presion 1/2" | SC-2508030-009   |
| 8    | 1    | Luz estroboscopica (baliza) alta 6570 SAE Clase II   | SC-2508030-010   |
| 9    | 1    | Plancha 6 mm x 100 x 210 mm  | SC-2508030-011   |
| 10   | 1    | Plancha con doblez 6 mm x 100 x 320 mm   | SC-2508030-007-A |
| 11   | 4    | Perno hexagonal 1/2" x 4 1/2", tuerca hexagonal 1/2", arandela plana 1/2", arandela presion 1/2" | SC-2508030-012   |

MINA MECANIZADA  
BALIZA FIJACIÓN CON SOLDADURA

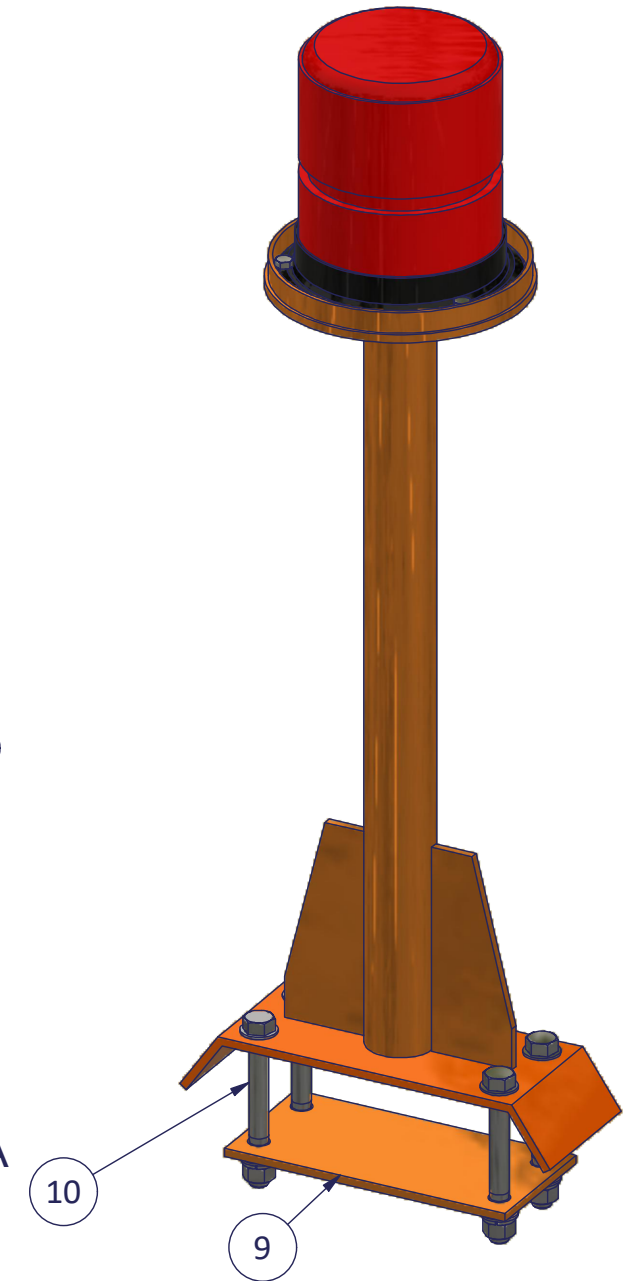
MINA MECANIZADA  
BALIZA FIJACIÓN CON PERNERÍA

| Características |                                      |
|-----------------|--------------------------------------|
| Descripción     | Detalle                              |
| Material        | ASTM A-36                            |
| Unidades        | mm (excepto las que estan indicadas) |

|                |   |               |             |               |             |
|----------------|---|---------------|-------------|---------------|-------------|
| Ciente         | SOCIEDAD MINERA EL BROCAL                         |               |             |               |             |
| Producto       | Soporte estructura para instalar baliza 6570      |               |             |               |             |
| Descripción    | Soporte para Mina Mecanizada Soldada y Empernada  |               |             |               |             |
| Elaborado por: | Revisado por:                                     | Aprobado por: | Fecha:      | Escala:       | Tolerancia: |
| Ing Seminario  |   |               | 10-03-2026  | 1 / 6         | + .2        |
| SEMSIL         | Orden Interna OF-SC-2508030-002-A Mod 1 Explotada | Peso:         | Revisión 01 | Modificación: |             |



MINA MECANIZADA  
BALIZA FIJACIÓN CON SOLDADURA

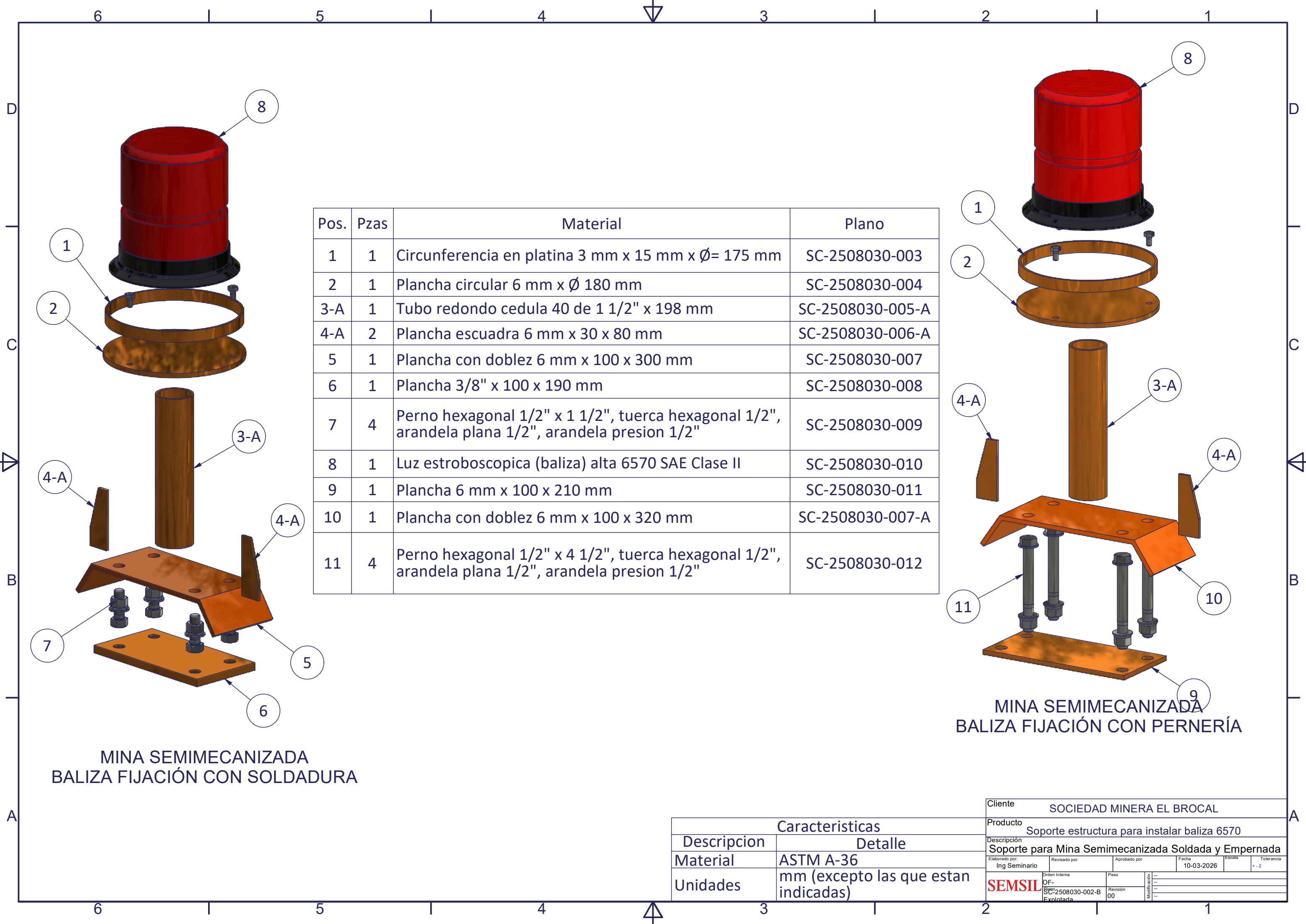


MINA MECANIZADA  
BALIZA FIJACIÓN CON PERNERÍA

| Pos. | Pzas | Material   | Peso Kg |
|------|------|--|---------|
| 1    | 1    | Circunferencia en platina 3 mm x 15 mm x Ø= 175 mm   | 0.19    |
| 2    | 1    | Plancha circular 6 mm x Ø 180 mm   | 1.17    |
| 3    | 1    | Tubo redondo cedula 40 de 1 1/2" x 556 mm  | 2.25    |
| 4    | 2    | Plancha escuadra 6 mm x 60 x 150 mm  | 0.66    |
| 5    | 1    | Plancha con doblez 6 mm x 100 x 300 mm   | 1.36    |
| 6    | 1    | Plancha 3/8" x 100 x 190 mm  | 1.65    |
| 7    | 4    | Perno hexagonal 1/2" x 1 1/2", tuerca hexagonal 1/2", arandela plana 1/2", arandela presion 1/2" | 0.36    |
| 8    | 1    | Luz estroboscopica (baliza) alta 6570 SAE Clase II   | 0.54    |
| 9    | 1    | Plancha 6 mm x 100 x 210 mm  |         |
| 10   | 4    | Perno hexagonal 1/2" x 4 1/2", tuerca hexagonal 1/2", arandela plana 1/2", arandela presion 1/2" |         |

| Características |                                      |
|-----------------|--------------------------------------|
| Descripcion     | Detalle                              |
| Material        | ASTM A-36                            |
| Unidades        | mm (excepto las que estan indicadas) |

|                |                |   |            |               |             |
|----------------|----------------|---|------------|---------------|-------------|
| Cliente        |                | SOCIEDAD MINERA EL BROCAL                               |            |               |             |
| Producto       |                | Soporte estructura para instalar baliza 6570            |            |               |             |
| Descripción    |                | Soporte + Baliza 6570 SAE Clase II soldable y emperrada |            |               |             |
| Elaborado por: | Revisado por:  | Aprobado por:   | Fecha:     | Escala:       | Tolerancia: |
| Ing Seminario  |                |   | 24-02-2026 | 1 / 6         | + - 2       |
| <b>SEMSIL</b>  | Orden Interna: | Peso:   | Revisión:  | Modificación: |             |
|                | SC-2508030-002 | 01  |            |               |             |



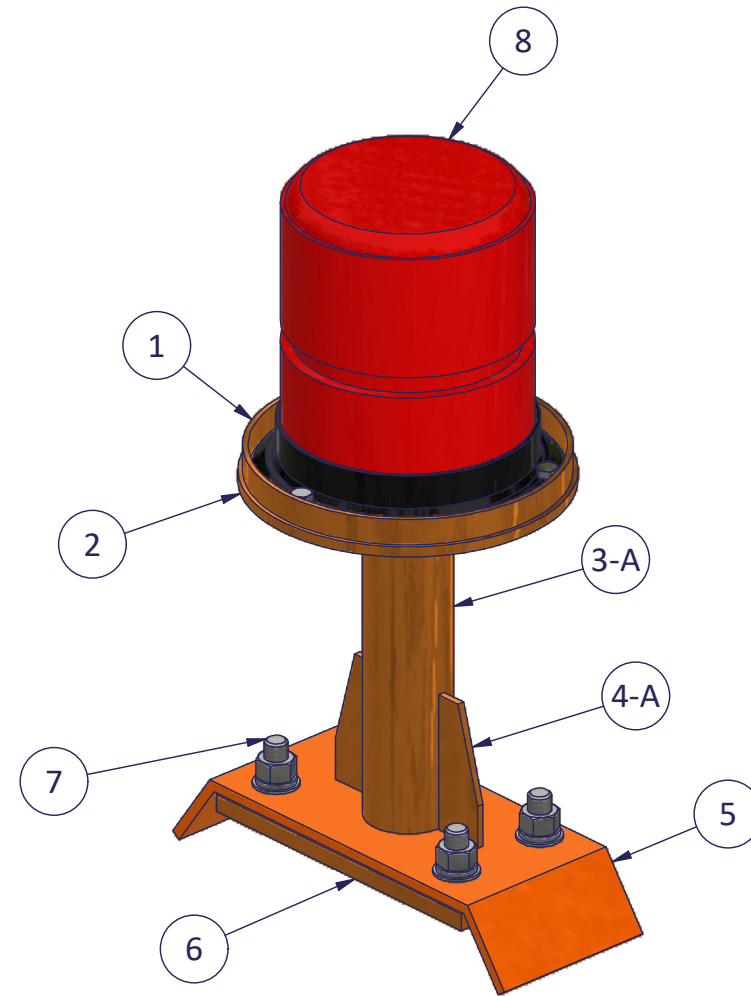
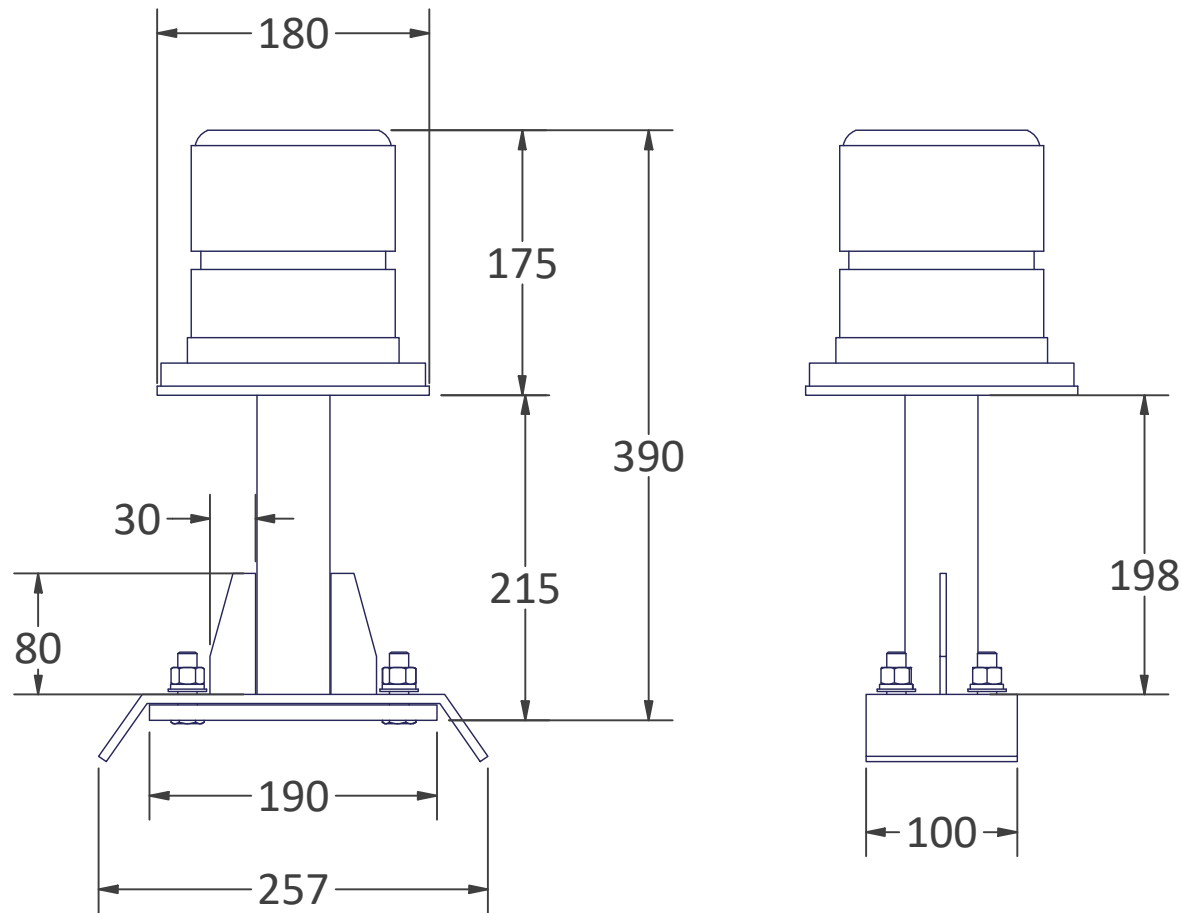
MINA SEMIMECANIZADA  
BALIZA FIJACIÓN CON SOLDADURA

MINA SEMIMECANIZADA  
BALIZA FIJACIÓN CON PERNERÍA

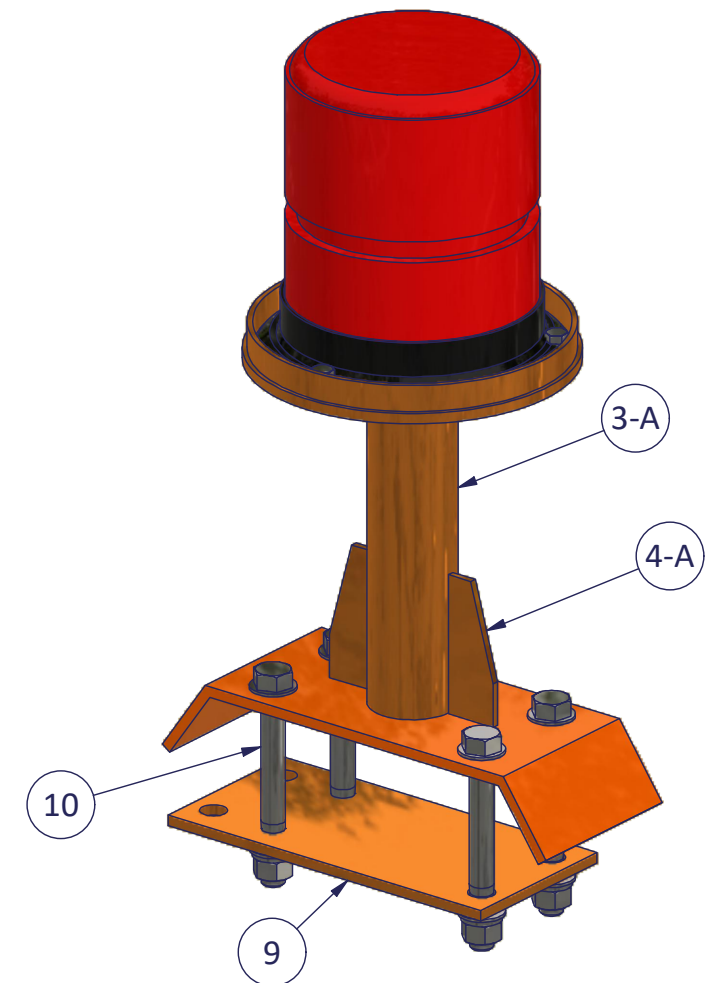
| Pos. | Pzas | Material   | Plano            |
|------|------|--|------------------|
| 1    | 1    | Circunferencia en platina 3 mm x 15 mm x $\varnothing=175$ mm                                    | SC-2508030-003   |
| 2    | 1    | Plancha circular 6 mm x $\varnothing 180$ mm   | SC-2508030-004   |
| 3-A  | 1    | Tubo redondo cedula 40 de 1 1/2" x 198 mm  | SC-2508030-005-A |
| 4-A  | 2    | Plancha escuadra 6 mm x 30 x 80 mm   | SC-2508030-006-A |
| 5    | 1    | Plancha con doblez 6 mm x 100 x 300 mm   | SC-2508030-007   |
| 6    | 1    | Plancha 3/8" x 100 x 190 mm  | SC-2508030-008   |
| 7    | 4    | Perno hexagonal 1/2" x 1 1/2", tuerca hexagonal 1/2", arandela plana 1/2", arandela presion 1/2" | SC-2508030-009   |
| 8    | 1    | Luz estroboscopica (baliza) alta 6570 SAE Clase II   | SC-2508030-010   |
| 9    | 1    | Plancha 6 mm x 100 x 210 mm  | SC-2508030-011   |
| 10   | 1    | Plancha con doblez 6 mm x 100 x 320 mm   | SC-2508030-007-A |
| 11   | 4    | Perno hexagonal 1/2" x 4 1/2", tuerca hexagonal 1/2", arandela plana 1/2", arandela presion 1/2" | SC-2508030-012   |

| Características |                                      |
|-----------------|--------------------------------------|
| Descripción     | Detalle                              |
| Material        | ASTM A-36                            |
| Unidades        | mm (excepto las que estan indicadas) |

|                |                  |  |            |              |             |
|----------------|------------------|--|------------|--------------|-------------|
| Cliente        |                  | SOCIEDAD MINERA EL BROCAL                            |            |              |             |
| Producto       |                  | Soporte estructura para instalar baliza 6570         |            |              |             |
| Descripción    |                  | Soporte para Mina Semimecanizada Soldada y Empernada |            |              |             |
| Elaborado por: | Revisado por:    | Aprobado por:  | Fecha:     | Escala:      | Tolerancia: |
| Ing Seminario  |                  |  | 10-03-2026 |              | + .2        |
| SEMSIL         | Orden Interna    | Peso   | Revisión   | Modificación |             |
|                | SC-2508030-002-B |  | 00         |              |             |
|                | Explorada        |  |            |              |             |



MINA SEMIMECANIZADA  
BALIZA FIJACIÓN CON SOLDADURA

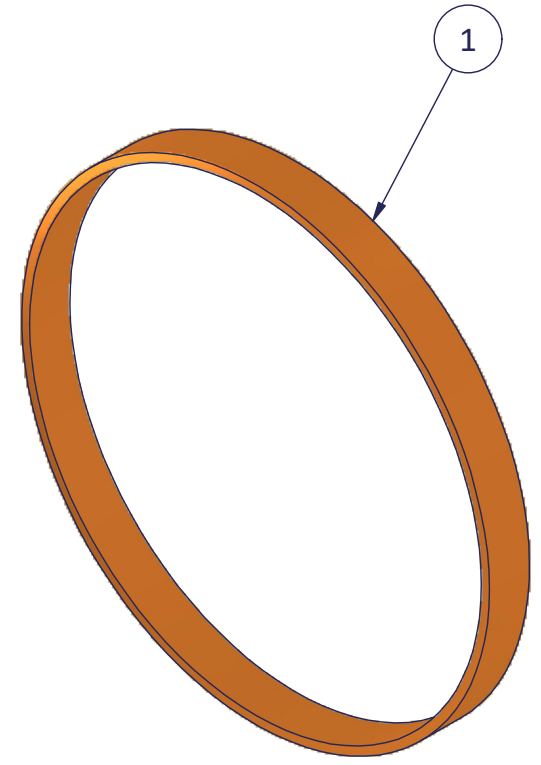
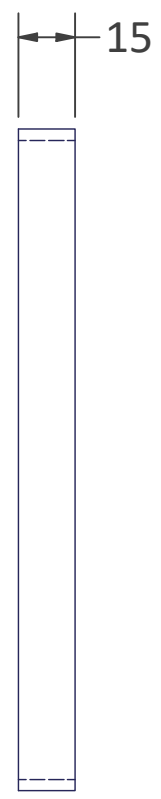
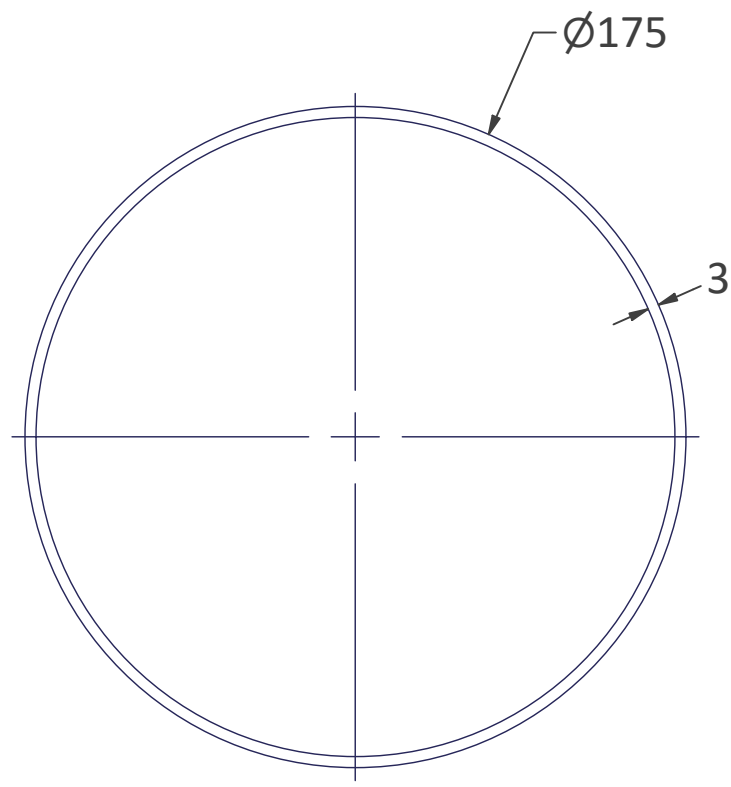


MINA SEMIMECANIZADA  
BALIZA FIJACIÓN CON PERNERÍA

| Pos. | Pzas | Material   | Peso Kg |
|------|------|--|---------|
| 1    | 1    | Circunferencia en platina 3 mm x 15 mm x $\varnothing=175$ mm                                    | 0.19    |
| 2    | 1    | Plancha circular 6 mm x $\varnothing 180$ mm   | 1.17    |
| 3-A  | 1    | Tubo redondo cedula 40 de 1 1/2" x 198 mm  | 0.64    |
| 4-A  | 2    | Plancha escuadra 6 mm x 30 x 80 mm   | 0.66    |
| 5    | 1    | Plancha con doblez 6 mm x 100 x 300 mm   | 1.36    |
| 6    | 1    | Plancha 3/8" x 100 x 190 mm  | 1.65    |
| 7    | 4    | Perno hexagonal 1/2" x 1 1/2", tuerca hexagonal 1/2", arandela plana 1/2", arandela presion 1/2" | 0.36    |
| 8    | 1    | Luz estroboscopica (baliza) alta 6570 SAE Clase II   | 0.54    |
| 9    | 1    | Plancha 6 mm x 100 x 210 mm  |         |
| 10   | 4    | Perno hexagonal 1/2" x 4 1/2", tuerca hexagonal 1/2", arandela plana 1/2", arandela presion 1/2" |         |

| Características |                                      |
|-----------------|--------------------------------------|
| Descripción     | Detalle                              |
| Material        | ASTM A-36                            |
| Unidades        | mm (excepto las que estan indicadas) |

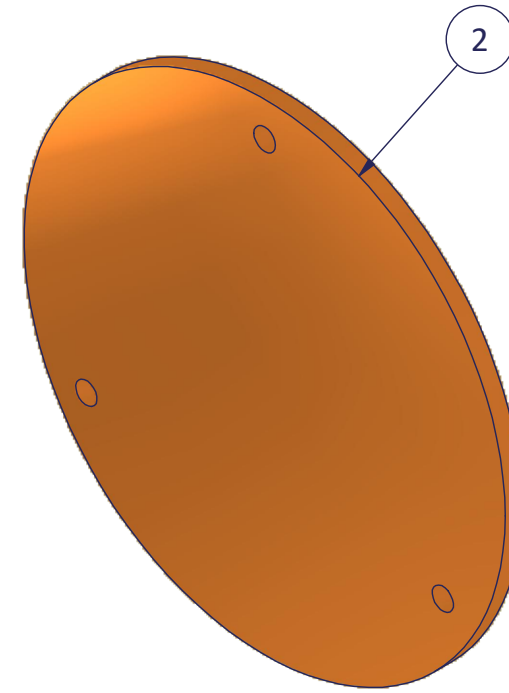
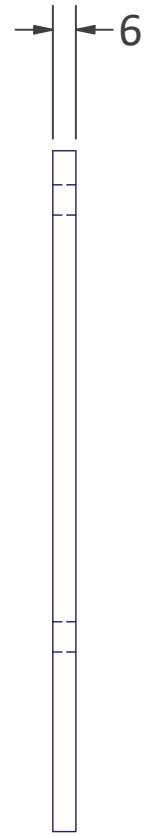
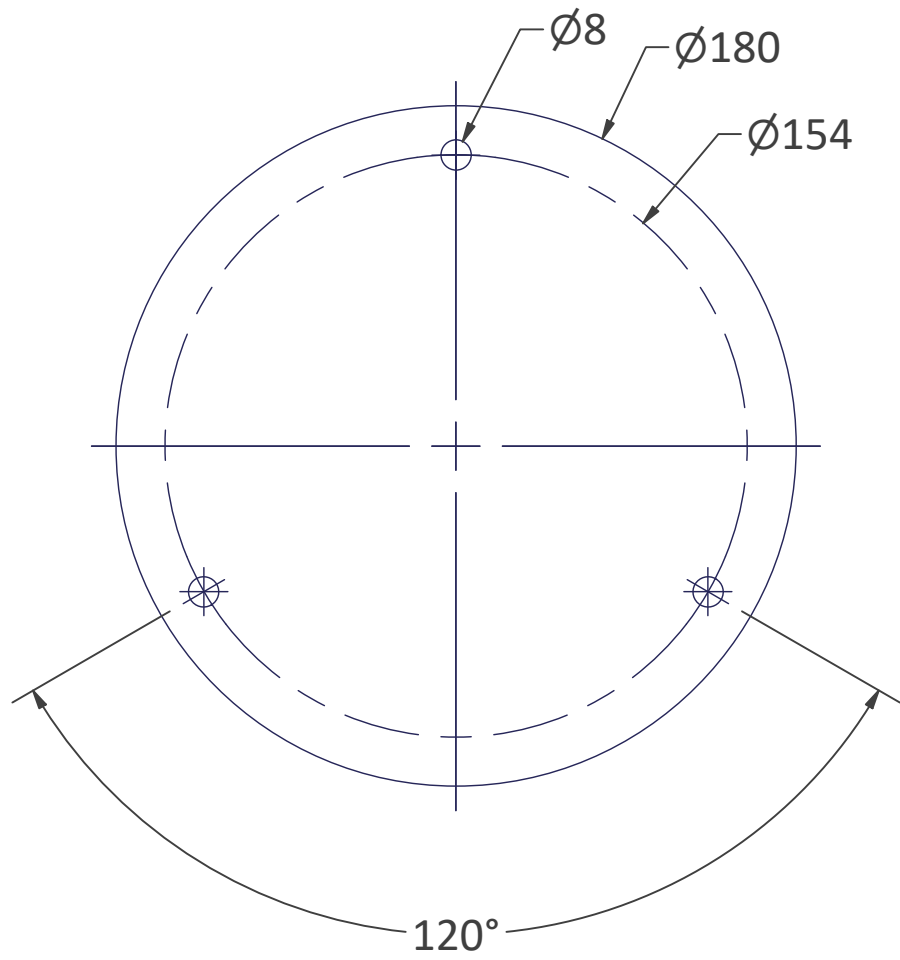
|                |                  |   |            |              |             |
|----------------|------------------|---|------------|--------------|-------------|
| Cliente        |                  | SOCIEDAD MINERA EL BROCAL                               |            |              |             |
| Producto       |                  | Soporte estructura para instalar baliza 6570            |            |              |             |
| Descripción    |                  | Soporte + Baliza 6570 SAE Clase II soldable y emperrada |            |              |             |
| Elaborado por: | Revisado por:    | Aprobado por:   | Fecha:     | Escala:      | Tolerancia: |
| Ing Seminario  |                  |   | 24-02-2026 | 1 / 6        | + - 2       |
| SEMSIL         | Orden Interna    | Peso  | Revisión   | Modificación |             |
|                | Plano            |   |            |              |             |
|                | SC-2508030-002-A |   |            |              |             |



| Pos. | Pzas | Material   | Peso Kg |
|------|------|--|---------|
| 1    | 1    | Circunferencia en platina 3 mm x 15 mm x $\phi$ = 175 mm | 0.19    |
|      |      |  |         |
|      |      |  |         |
|      |      |  |         |
|      |      |  |         |

| Características |                                      |
|-----------------|--------------------------------------|
| Descripción     | Detalle                              |
| Material        | ASTM A-36                            |
| Unidades        | mm (excepto las que estan indicadas) |

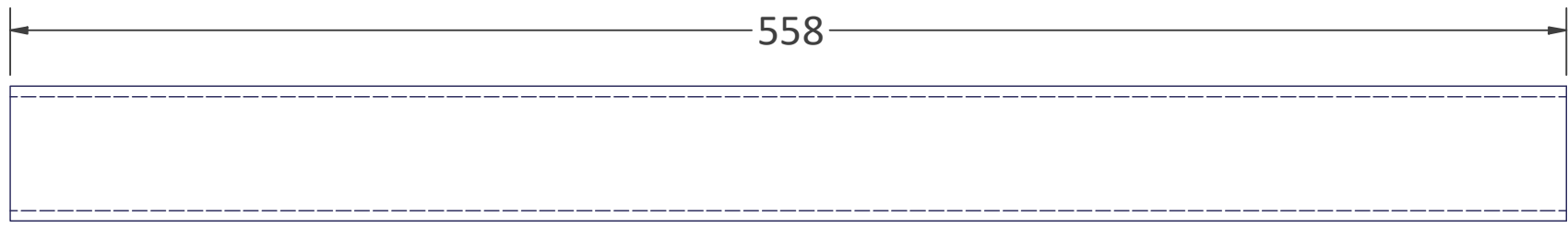
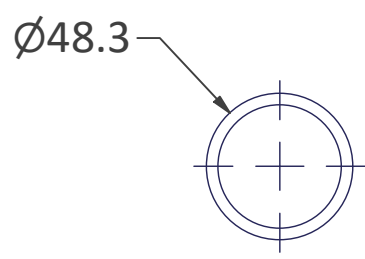
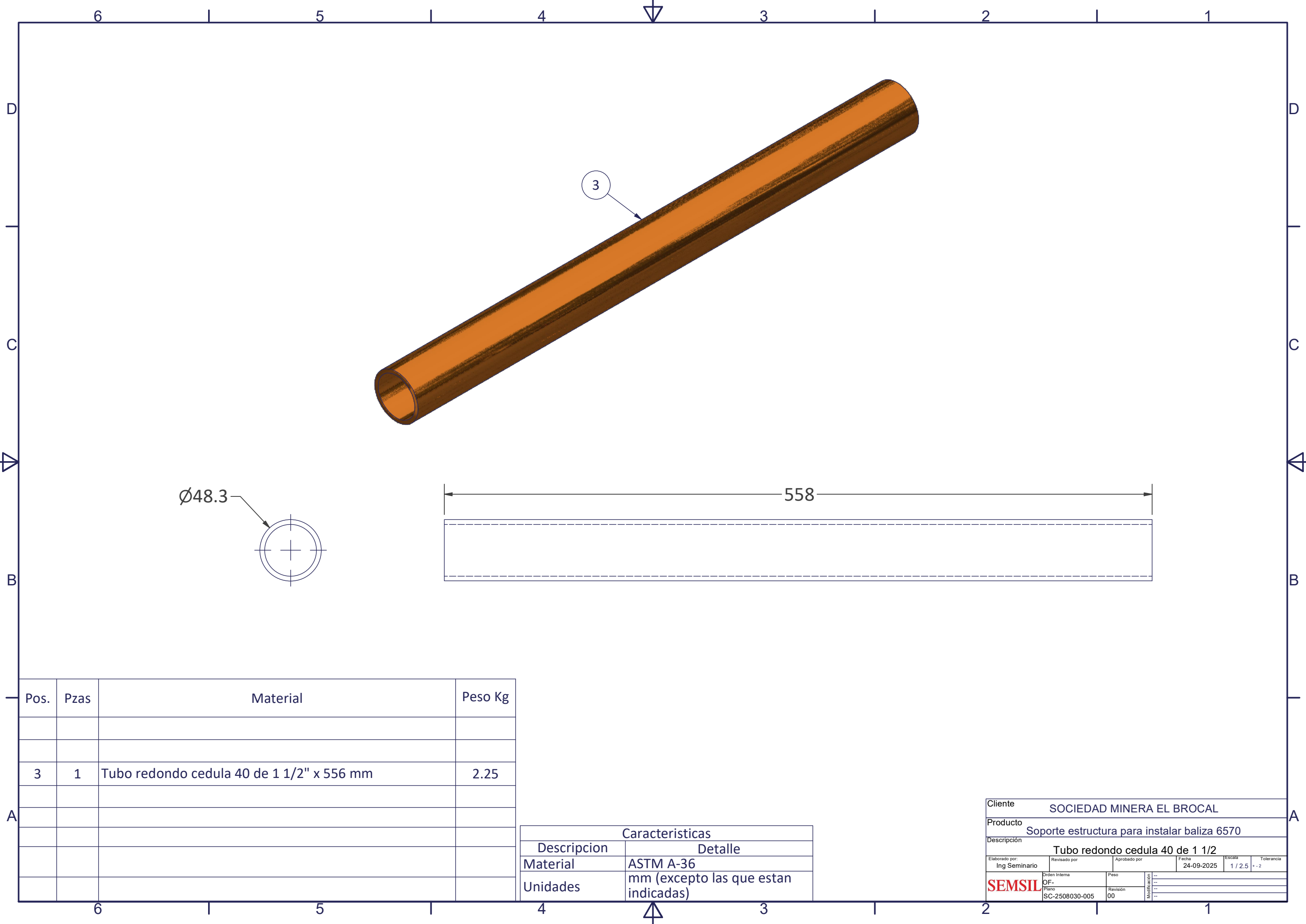
|                |                |  |            |        |            |
|----------------|----------------|--|------------|--------|------------|
| Cliente        |                | SOCIEDAD MINERA EL BROCAL                    |            |        |            |
| Producto       |                | Soporte estructura para instalar baliza 6570 |            |        |            |
| Descripción    |                | Anillo circunferencia base                   |            |        |            |
| Elaborado por: | Revisado por   | Aprobado por                                 | Fecha      | Escala | Tolerancia |
| Ing Seminario  |                |  | 24-09-2025 | 1 / 2  | + - 2      |
| <b>SEMSIL</b>  | Orden Interna  | Peso   |            |        |            |
|                | Plano          | Revisión                                     |            |        |            |
|                | SC-2508030-003 | 00   |            |        |            |



| Pos. | Pzas | Material                                  | Peso Kg |
|------|------|---|---------|
| 2    | 1    | Plancha circular 6 mm x $\text{Ø}$ 180 mm | 1.17    |
|      |      |   |         |
|      |      |   |         |
|      |      |   |         |

| Características |                                      |
|-----------------|--------------------------------------|
| Descripción     | Detalle                              |
| Material        | ASTM A-36                            |
| Unidades        | mm (excepto las que estan indicadas) |

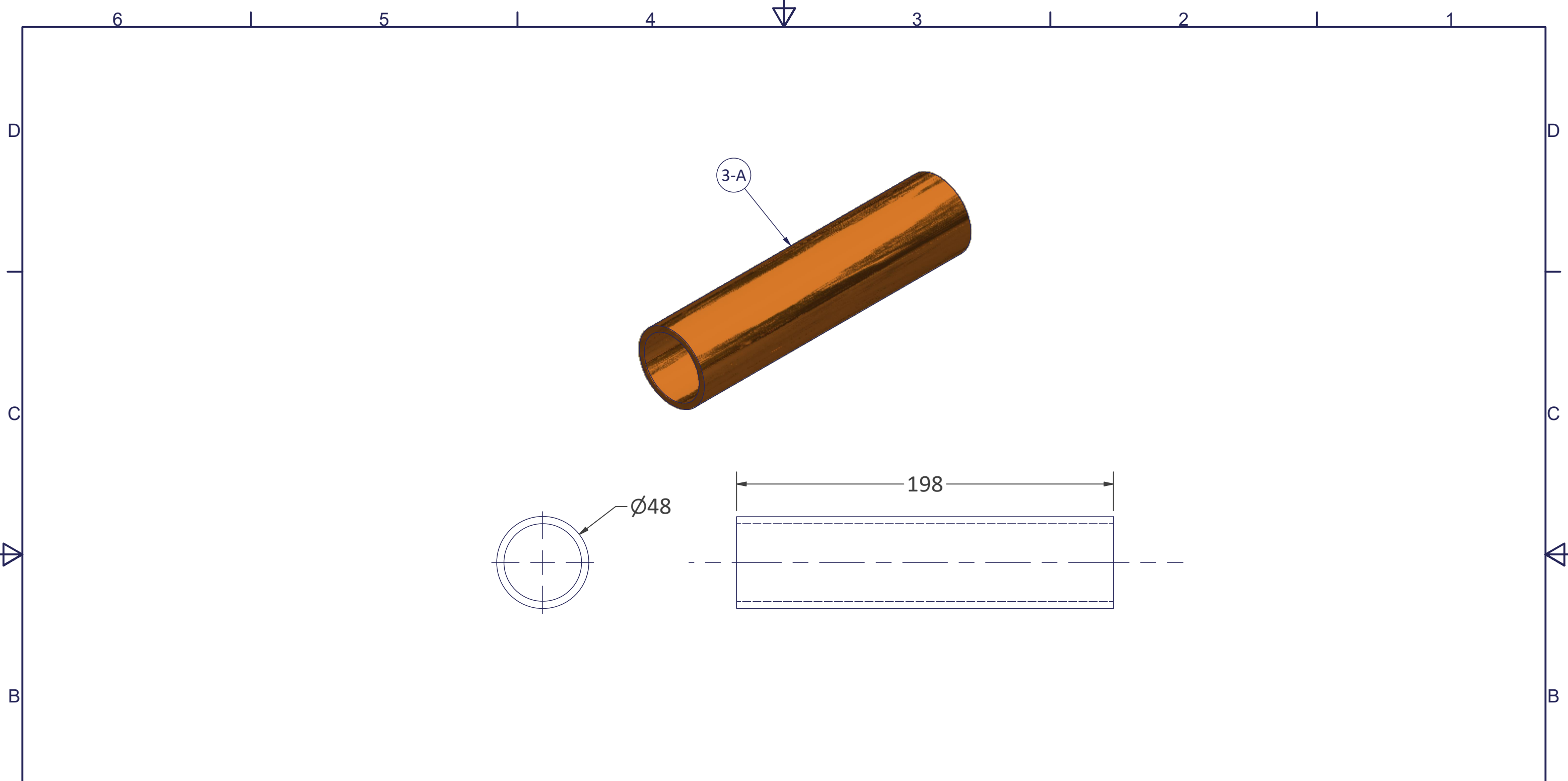
|                |               |  |            |        |            |
|----------------|---------------|--|------------|--------|------------|
| Cliente        |               | SOCIEDAD MINERA EL BROCAL                    |            |        |            |
| Producto       |               | Soporte estructura para instalar baliza 6570 |            |        |            |
| Descripción    |               | Base circular del soporte                    |            |        |            |
| Elaborado por: | Revisado por  | Aprobado por                                 | Fecha      | Escala | Tolerancia |
| Ing Seminario  |               |  | 24-09-2025 | 1 / 2  | + - 2      |
| <b>SEMSIL</b>  | Orden Interna | Peso   |            |        |            |
|                | Plano         | Revisión                                     |            |        |            |
| SC-2508030-004 | 00            |  |            |        |            |



| Pos. | Pzas | Material                                  | Peso Kg |
|------|------|---|---------|
| 3    | 1    | Tubo redondo cedula 40 de 1 1/2" x 556 mm | 2.25    |

| Características |                                      |
|-----------------|--------------------------------------|
| Descripcion     | Detalle                              |
| Material        | ASTM A-36                            |
| Unidades        | mm (excepto las que estan indicadas) |

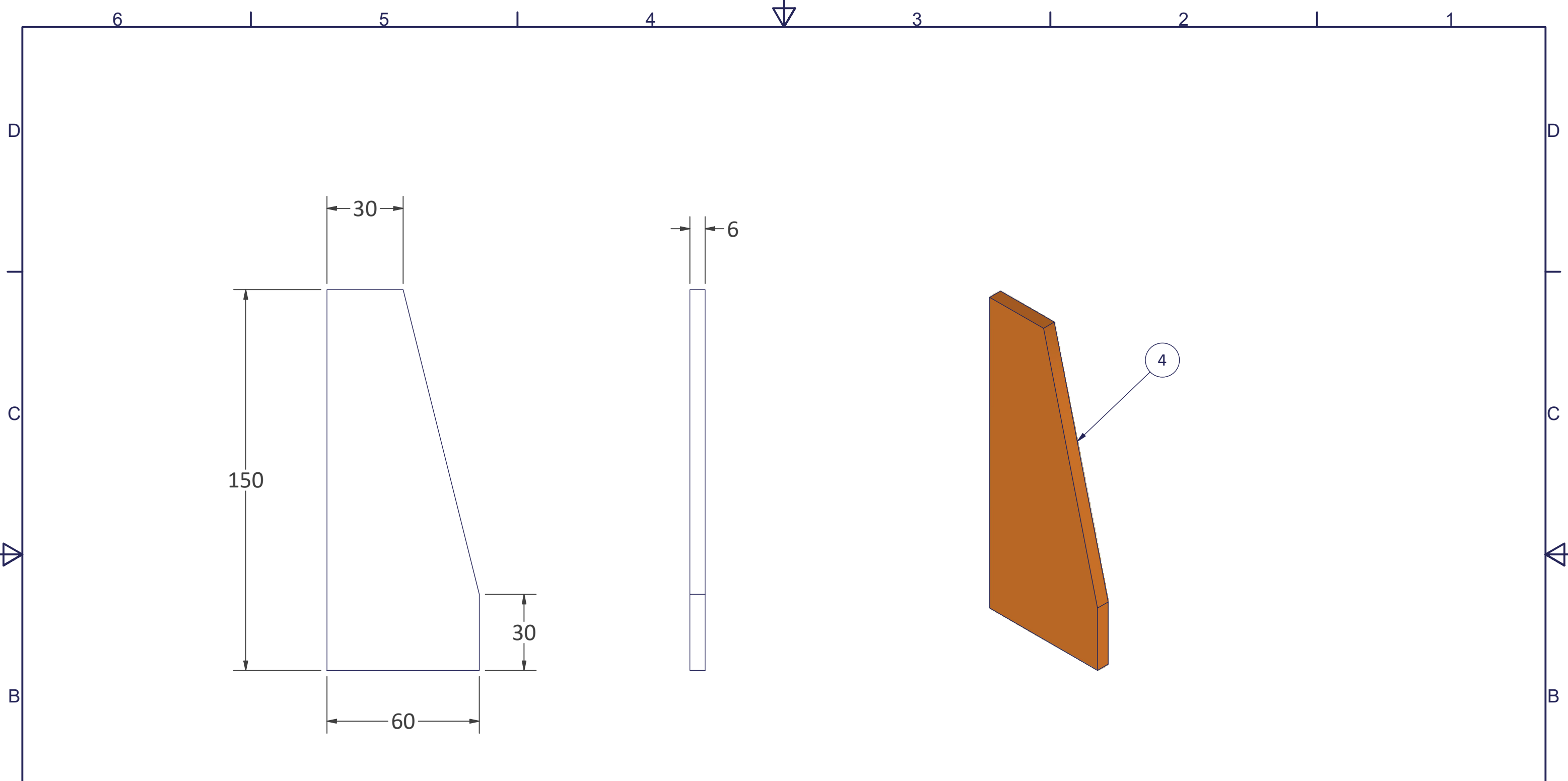
|                |                |  |            |              |            |
|----------------|----------------|--|------------|--------------|------------|
| Cliente        |                | SOCIEDAD MINERA EL BROCAL                    |            |              |            |
| Producto       |                | Soporte estructura para instalar baliza 6570 |            |              |            |
| Descripción    |                | Tubo redondo cedula 40 de 1 1/2              |            |              |            |
| Elaborado por: | Revisado por:  | Aprobado por:                                | Fecha      | Escala       | Tolerancia |
| Ing Seminario  |                |  | 24-09-2025 | 1 / 2.5      | + - 2      |
| <b>SEMSIL</b>  | Orden Interna  | Peso   | Revisión   | Modificación |            |
|                | Plano          |  |            |              |            |
|                | SC-2508030-005 | 00   |            |              |            |



| Pos. | Pzas | Material                                  | Peso Kg |
|------|------|---|---------|
| 3-A  | 1    | Tubo redondo cedula 40 de 1 1/2" x 198 mm | 0.64    |

| Características |                                      |
|-----------------|--------------------------------------|
| Descripcion     | Detalle                              |
| Material        | ASTM A-36                            |
| Unidades        | mm (excepto las que estan indicadas) |

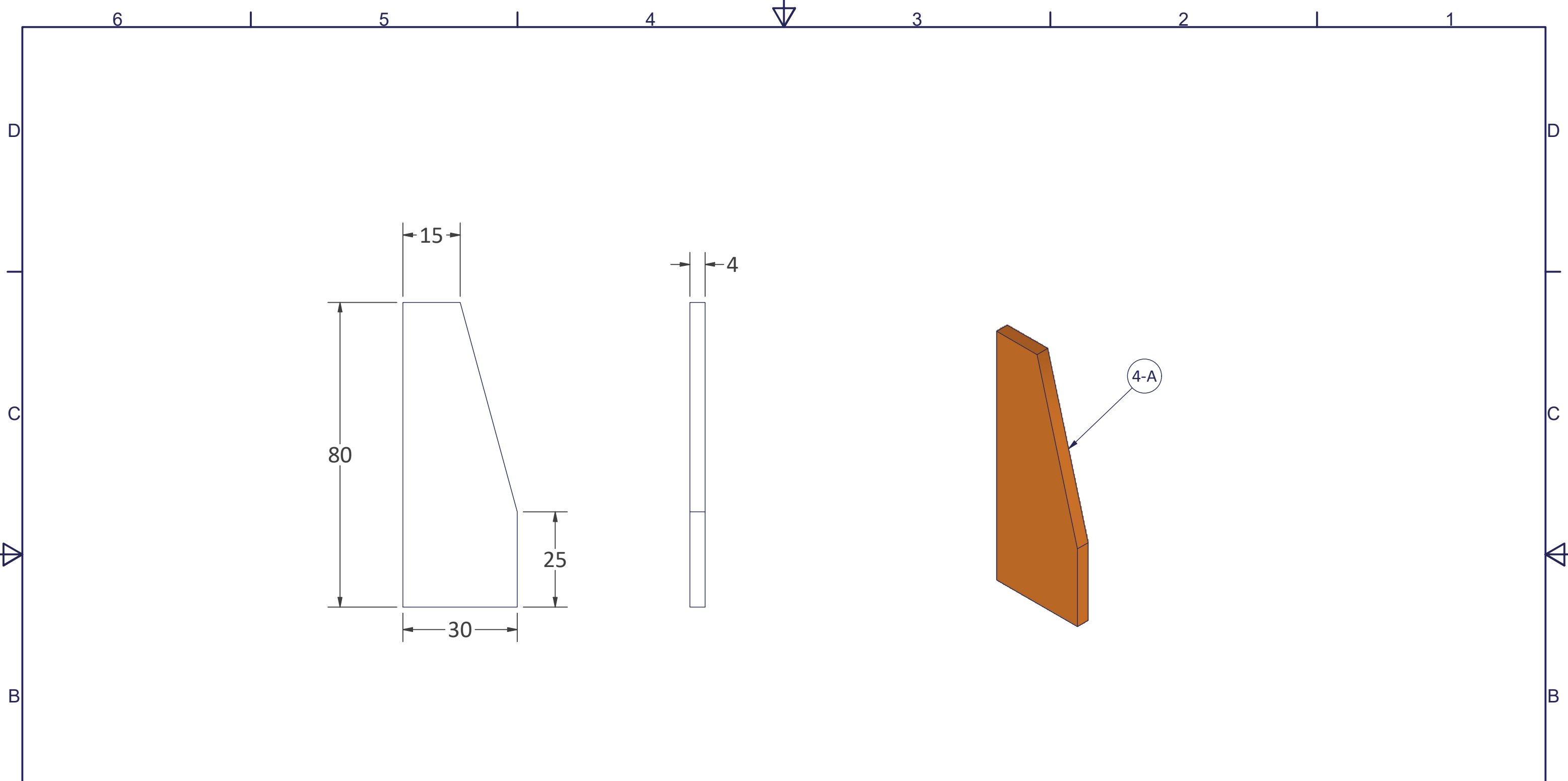
|                |                  |  |            |         |            |
|----------------|------------------|--|------------|---------|------------|
| Cliente        |                  | SOCIEDAD MINERA EL BROCAL                    |            |         |            |
| Producto       |                  | Soporte estructura para instalar baliza 6570 |            |         |            |
| Descripción    |                  | Tubo redondo cedula 40 de 1 1/2              |            |         |            |
| Elaborado por: | Revisado por     | Aprobado por                                 | Fecha      | Escala  | Tolerancia |
| Ing Seminario  |                  |  | 24-02-2026 | 1 / 2.5 | + - 2      |
| <b>SEMSIL</b>  | Orden Interna    | Peso   |            |         |            |
|                | Plano            | Revisión                                     |            |         |            |
|                | SC-2508030-005-A | 00   |            |         |            |



| Pos. | Pzas | Material                            | Peso Kg |
|------|------|-------------------------------------|---------|
| 4    | 2    | Plancha escuadra 6 mm x 60 x 150 mm | 0.66    |

| Características |                                      |
|-----------------|--------------------------------------|
| Descripción     | Detalle                              |
| Material        | ASTM A-36                            |
| Unidades        | mm (excepto las que estan indicadas) |

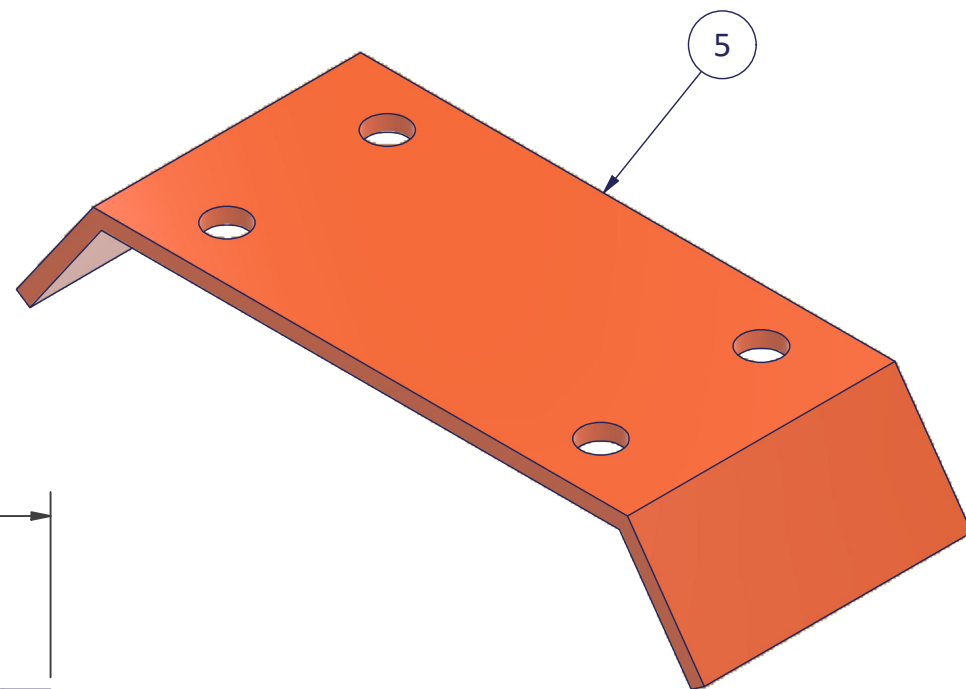
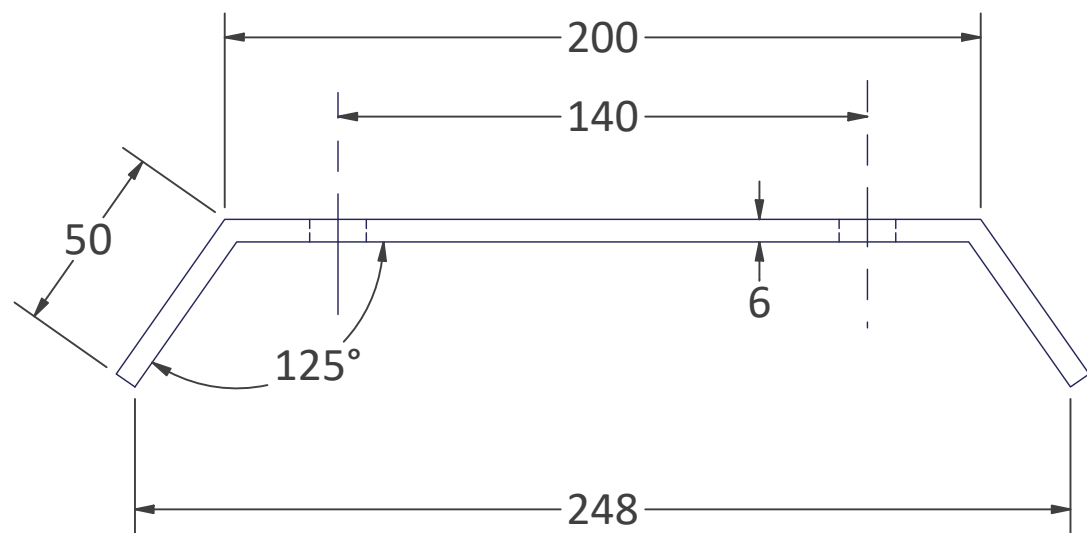
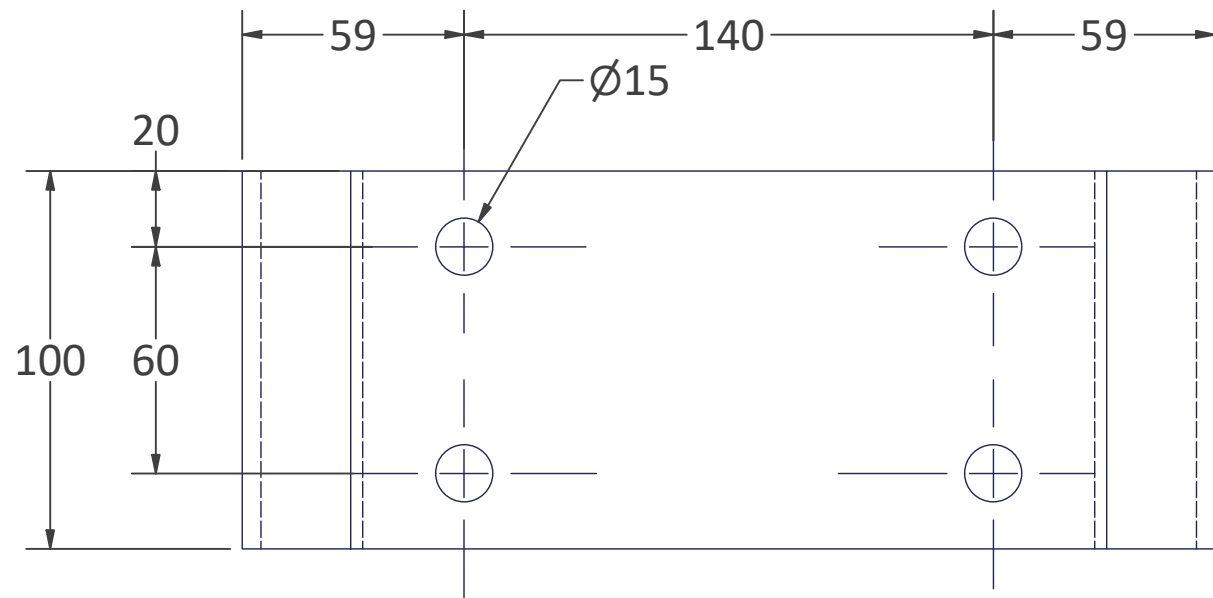
|                |                |  |            |         |            |
|----------------|----------------|--|------------|---------|------------|
| Cliente        |                | SOCIEDAD MINERA EL BROCAL                    |            |         |            |
| Producto       |                | Soporte estructura para instalar baliza 6570 |            |         |            |
| Descripción    |                | Plancha escuadra refuerzo                    |            |         |            |
| Elaborado por: | Revisado por   | Aprobado por                                 | Fecha      | Escala  | Tolerancia |
| Ing Seminario  |                |  | 24-09-2025 | 1 / 1.5 | + - 2      |
| <b>SEMSIL</b>  | Orden Interna  | Peso   |            |         |            |
|                | Plano          | Revisión                                     |            |         |            |
|                | SC-2508030-006 | 00   |            |         |            |



| Pos. | Pzas | Material                           | Peso Kg |
|------|------|------------------------------------|---------|
|      |      |                                    |         |
|      |      |                                    |         |
|      |      |                                    |         |
| 4    | 2    | Plancha escuadra 4 mm x 30 x 80 mm | 0.66    |
|      |      |                                    |         |

| Características |                                      |
|-----------------|--------------------------------------|
| Descripción     | Detalle                              |
| Material        | ASTM A-36                            |
| Unidades        | mm (excepto las que estan indicadas) |

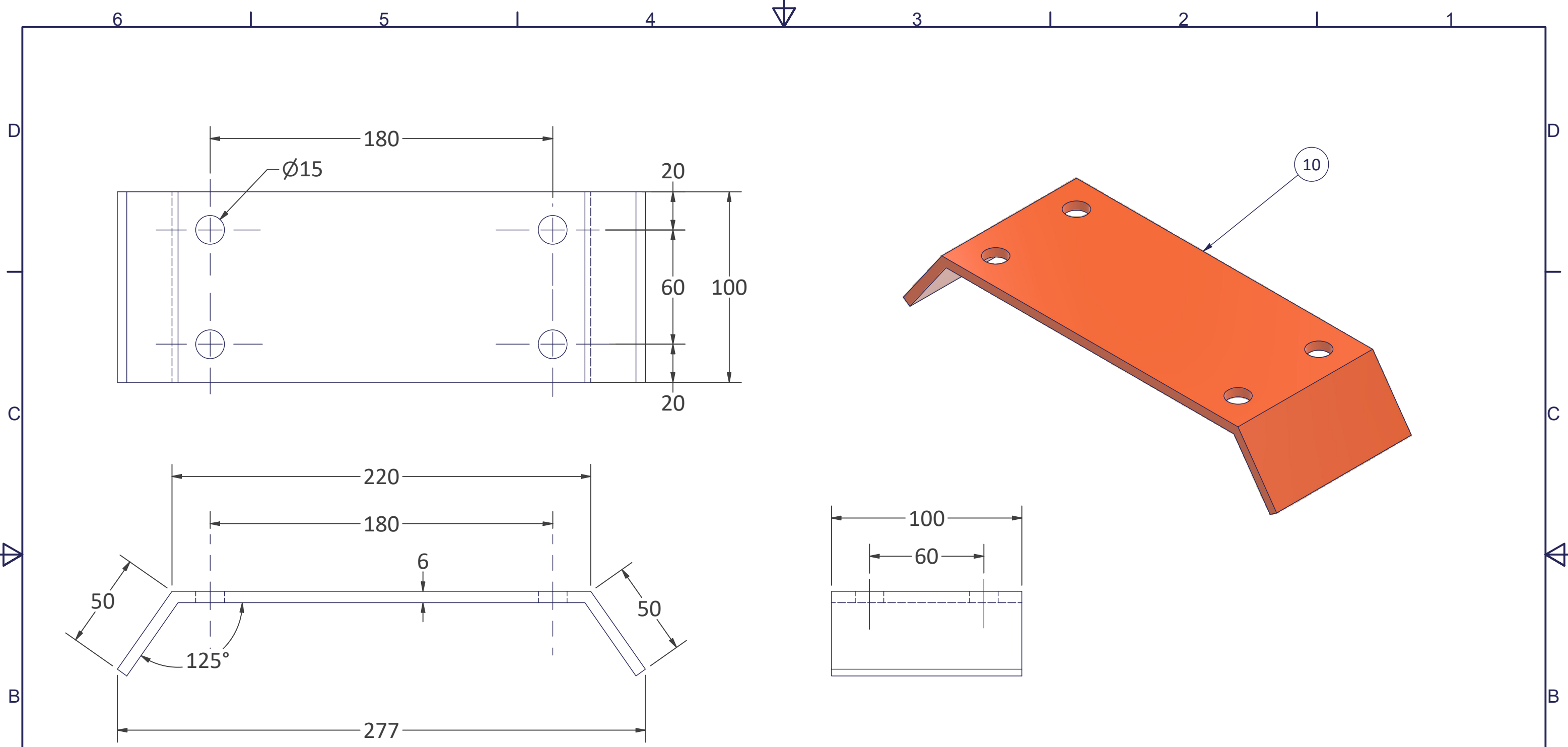
|                  |               |  |            |         |            |
|------------------|---------------|--|------------|---------|------------|
| Cliente          |               | SOCIEDAD MINERA EL BROCAL                    |            |         |            |
| Producto         |               | Soporte estructura para instalar baliza 6570 |            |         |            |
| Descripción      |               | Plancha escuadra refuerzo                    |            |         |            |
| Elaborado por:   | Revisado por  | Aprobado por                                 | Fecha      | Escala  | Tolerancia |
| Ing Seminario    |               |  | 24-02-2026 | 1 / 1.5 | + - 2      |
| <b>SEMSIL</b>    | Orden Interna | Peso   |            |         |            |
|                  | Plano         | Revisión                                     |            |         |            |
| SC-2508030-006-A | 00            |  |            |         |            |



| Pos. | Pzas | Material                               | Peso Kg |
|------|------|--|---------|
| 5    | 1    | Plancha con doblez 6 mm x 100 x 300 mm | 1.33    |

| Características |                                      |
|-----------------|--------------------------------------|
| Descripción     | Detalle                              |
| Material        | ASTM A-36                            |
| Unidades        | mm (excepto las que estan indicadas) |

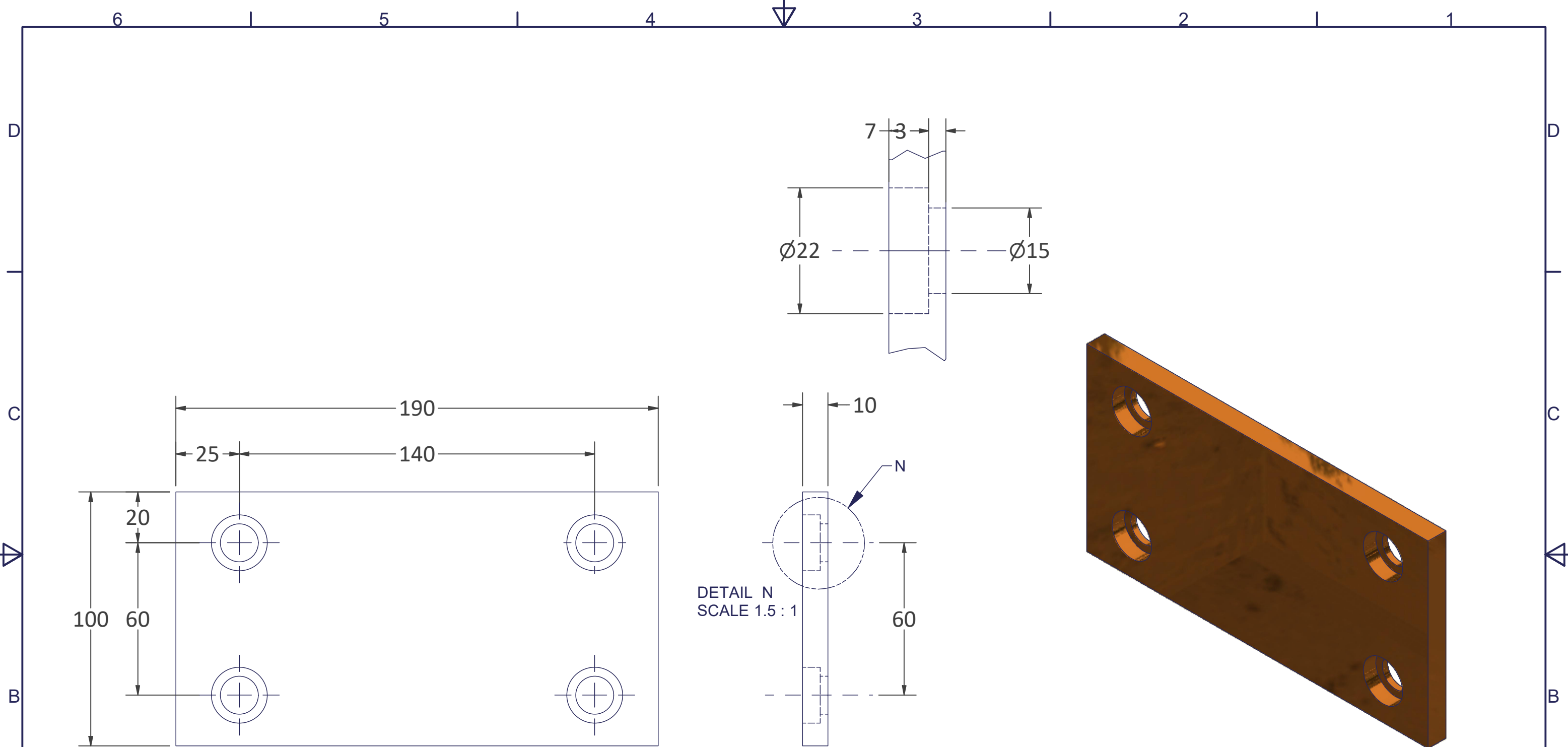
|                |                |  |            |        |            |
|----------------|----------------|--|------------|--------|------------|
| Cliente        |                | SOCIEDAD MINERA EL BROCAL                    |            |        |            |
| Producto       |                | Soporte estructura para instalar baliza 6570 |            |        |            |
| Descripción    |                | Plancha con doblez para plancha base         |            |        |            |
| Elaborado por: | Revisado por:  | Aprobado por:                                | Fecha      | Escala | Tolerancia |
| Ing Seminario  |                |  | 24-09-2025 | 1 / 6  | + - 2      |
| <b>SEMSIL</b>  | Orden Interna  | Peso   |            |        |            |
|                | Plano          | Revisión                                     |            |        |            |
|                | SC-2508030-007 | 00   |            |        |            |



| Pos. | Pzas | Material                               | Peso Kg |
|------|------|--|---------|
| A 10 | 1    | Plancha con doblez 6 mm x 100 x 320 mm | 1.33    |

| Características |                                      |
|-----------------|--------------------------------------|
| Descripción     | Detalle                              |
| Material        | ASTM A-36                            |
| Unidades        | mm (excepto las que estan indicadas) |

|                |                  |  |            |              |            |
|----------------|------------------|--|------------|--------------|------------|
| Cliente        |                  | SOCIEDAD MINERA EL BROCAL                        |            |              |            |
| Producto       |                  | Soporte estructura baliza 6570 Fijacion perneria |            |              |            |
| Descripción    |                  | Plancha con doblez para plancha base             |            |              |            |
| Elaborado por: | Revisado por:    | Aprobado por:                                    | Fecha      | Escala       | Tolerancia |
| Ing Seminario  |                  |  | 10-03-2026 |              | + - 2      |
| <b>SEMSIL</b>  | Orden Interna    | Peso   | Revisión   | Modificación |            |
|                | Plano            |  |            |              |            |
|                | SC-2508030-007-A | 00   |            |              |            |



DETAIL N  
SCALE 1.5 : 1

| Pos. | Pzas | Material                    | Peso Kg |
|------|------|-----------------------------|---------|
| 6    | 1    | Plancha 3/8" x 100 x 190 mm | 1.65    |
|      |      |                             |         |
|      |      |                             |         |
|      |      |                             |         |
|      |      |                             |         |

| Características |                                      |
|-----------------|--------------------------------------|
| Descripción     | Detalle                              |
| Material        | ASTM A-36                            |
| Unidades        | mm (excepto las que estan indicadas) |

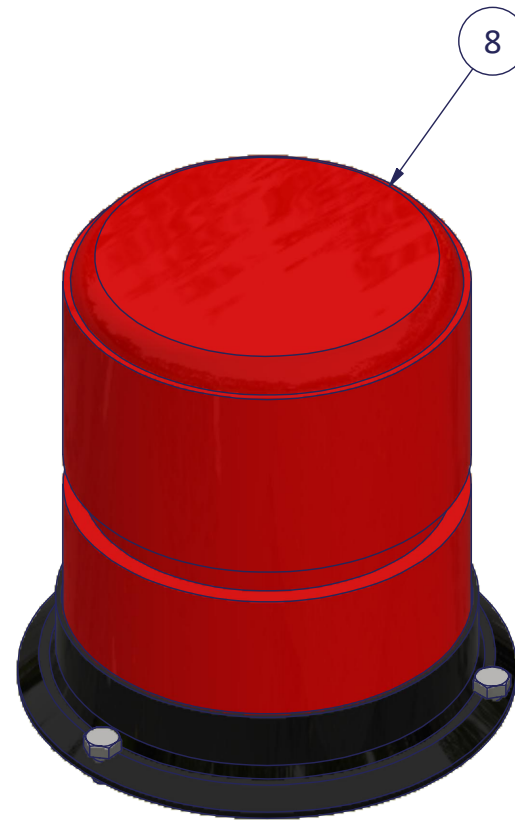
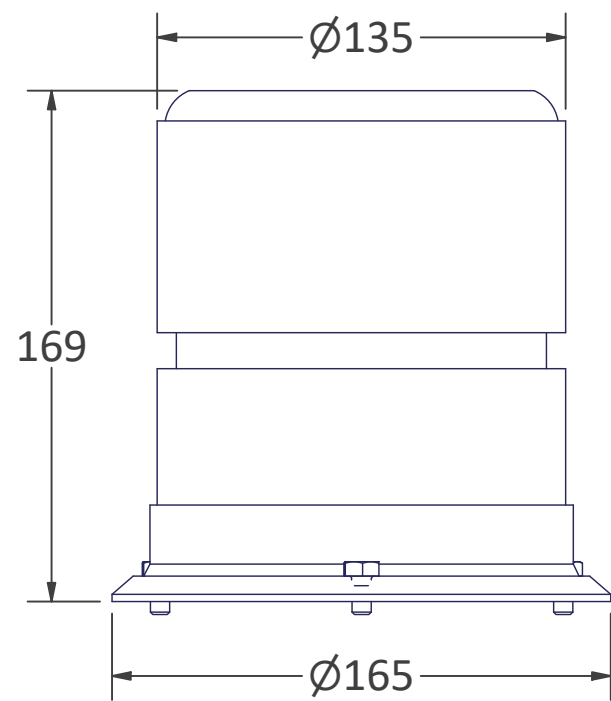
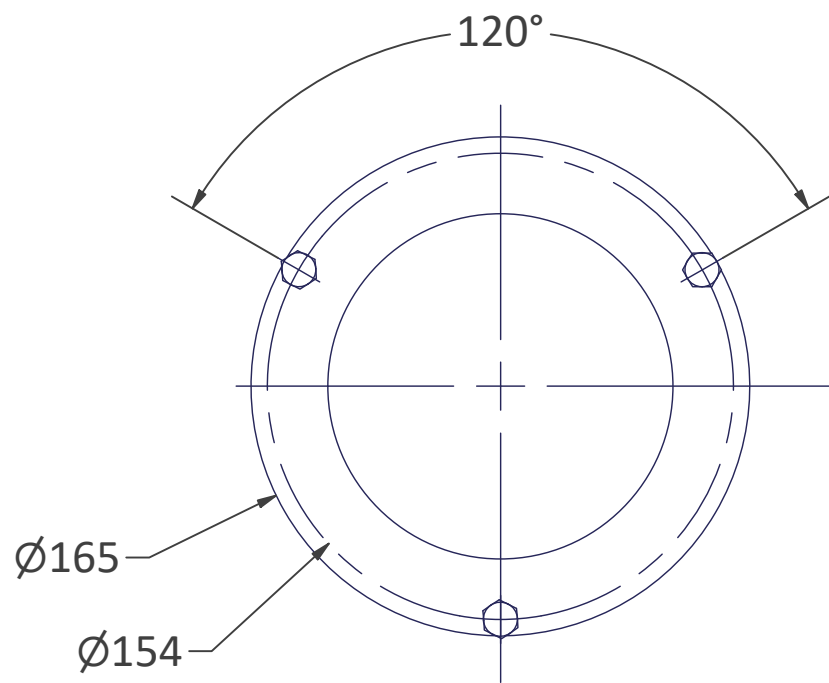
|                |               |  |            |         |             |
|----------------|---------------|--|------------|---------|-------------|
| Cliente        |               | SOCIEDAD MINERA EL BROCAL                    |            |         |             |
| Producto       |               | Soporte estructura para instalar baliza 6570 |            |         |             |
| Descripción    |               | Plancha base soldada a la camioneta          |            |         |             |
| Elaborado por: | Revisado por: | Aprobado por:                                | Fecha:     | Escala: | Tolerancia: |
| Ing Seminario  |               |  | 24-09-2025 | 1 / 1.5 | + - 2       |
| Orden Interna  | Peso          | Modificación                                 |            |         |             |
| OF-            |               |  |            |         |             |
| Plano          | Revisión      |  |            |         |             |
| SC-2508030-008 | 00            |  |            |         |             |

| VISTA FRONTAL | VISTA LATERAL | ISOMETRICO | DESCRIPCION                   | CTDAD |
|---------------|---------------|------------|-------------------------------|-------|
|               |               |            | CONJUNTO PERNERIA FIJACION    | 4     |
|               |               |            | PERNO HEXAGONAL 1/2" X 1 1/2" | 4     |
|               |               |            | TUERCA HEXAGONAL 1/2"         | 4     |
|               |               |            | ARANDELA PLANA 1/2"           | 4     |
|               |               |            | ARANDELA PRESION 1/2"         | 4     |

| Pos. | Pzas | Material   | Peso Kg |
|------|------|--|---------|
| 7    | 4    | Perno hexagonal 1/2" x 1 1/2", tuerca hexagonal 1/2", arandela plana 1/2", arandela presion 1/2" | 0.36    |

| Características |                                      |
|-----------------|--------------------------------------|
| Descripción     | Detalle                              |
| Material        | ASTM A-36                            |
| Unidades        | mm (excepto las que estan indicadas) |

|                |  |               |            |              |            |
|----------------|--|---------------|------------|--------------|------------|
| Ciente         | SOCIEDAD MINERA EL BROCAL                    |               |            |              |            |
| Producto       | Soporte estructura para instalar baliza 6570 |               |            |              |            |
| Descripción    | Peneria fijacion soporte baliza              |               |            |              |            |
| Elaborado por: | Revisado por:                                | Aprobado por: | Fecha      | Escala       | Tolerancia |
| Ing Seminario  |  |               | 24-09-2025 | 1 / 1        | + - 2      |
| <b>SEMSIL</b>  | Orden Interna                                | Peso          | Revisión   | Modificación |            |
|                | SC-2508030-009                               | 00            | 00         |              |            |

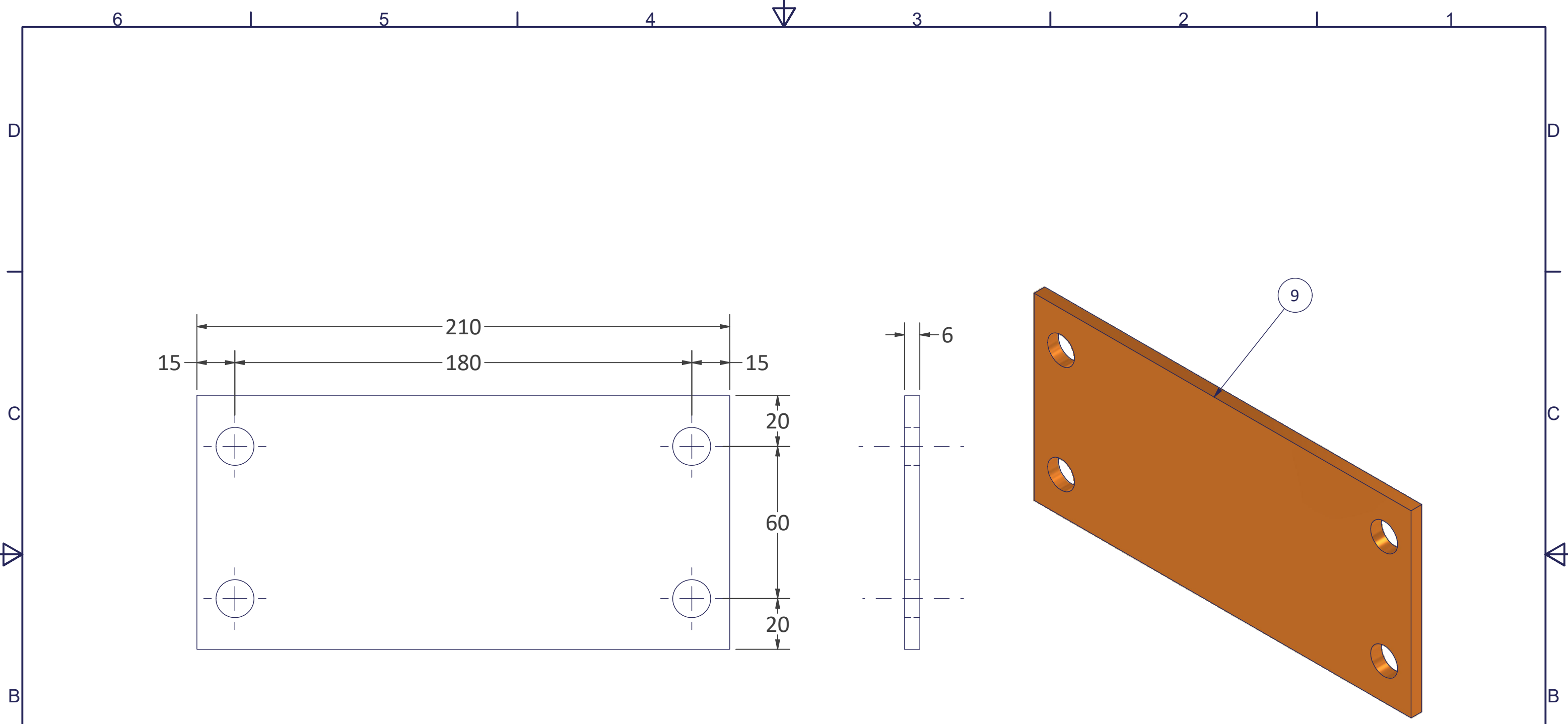


| Item | Descripcion       | Especificacion   |
|------|-------------------|--|
| 01   | Certifications    | SAE  |
|      | Nota              | Componentes unicos, accesorios, y el kit de hardware normalmente no están incluidos en los protocolos de prueba de certificación del producto. A menos que se especifique lo contrario, Las certificaciones de producto a las que se hace referencia en este documento se basan en la configuración del modelo de producto base. |
| 02   | Modo de Flash     | Double 80 ± 5 flash por minuto<br>Quad 65 ± 5 flash por minuto   |
| 03   | Voltage (Nominal) | 12 to 48 VDC   |
| 04   | Voltage (Extreme) | 9.0 to 56.0 VDC  |
| 05   | Current (Peak)    | 2.4 A  |
| 06   | Power (Maximum)   | 30 W   |
| 07   | Temperature Range | - 22 °F (- 30 °C) to 122 °F (50 °C)  |
| 08   | Connection        | 3 - 16 AWG WIRES   |
| 09   | Mounting          | Flange Mount, Pipe Mount   |
| 10   | Base Material     | Glass Filled Nylon   |
| 11   | Lens Material     | Polycarbonate  |
| 12   | Product Weight    | 1.2 Lbs (0.54 Kg)  |

| Pos. | Pzas | Material   | Peso Kg |
|------|------|--|---------|
| 8    | 1    | Luz estroboscopica (baliza) alta 6570 SAE Clase II | 0.54    |

| Caracteristicas |                                      |
|-----------------|--------------------------------------|
| Descripcion     | Detalle                              |
| Material        |                                      |
| Unidades        | mm (excepto las que estan indicadas) |

|                |               |   |              |         |            |
|----------------|---------------|---|--------------|---------|------------|
| Cliente        |               | SOCIEDAD MINERA EL BROCAL                     |              |         |            |
| Producto       |               | Soporte estructura para instalar baliza 6570  |              |         |            |
| Descripción    |               | Luz Estroboscopica (Baliza) 6570 SAE Clase II |              |         |            |
| Elaborado por: | Revisado por: | Aprobado por:                                 | Fecha        | Escala  | Tolerancia |
| Ing Seminario  |               |   | 24-09-2025   | 1 / 2.5 | + - 2      |
| Orden Interna  | Peso          | Revisión                                      | Modificación |         |            |
| SC-2508030-010 | 00            | 00  |              |         |            |



| Pos. | Pzas | Material                    | Peso Kg |
|------|------|-----------------------------|---------|
| 9    | 1    | Plancha 6 mm x 100 x 210 mm | 0.94    |

| Características |                                      |
|-----------------|--------------------------------------|
| Descripción     | Detalle                              |
| Material        | ASTM A-36                            |
| Unidades        | mm (excepto las que estan indicadas) |

|                |                |  |            |         |             |
|----------------|----------------|--|------------|---------|-------------|
| Cliente        |                | SOCIEDAD MINERA EL BROCAL                    |            |         |             |
| Producto       |                | Soporte estructura para instalar baliza 6570 |            |         |             |
| Descripción    |                | Plancha base empernable a la camioneta       |            |         |             |
| Elaborado por: | Revisado por:  | Aprobado por:                                | Fecha:     | Escala: | Tolerancia: |
| Ing Seminario  |                |  | 24-02-2026 | 1 / 1.5 | + - 2       |
| <b>SEMSIL</b>  | Orden Interna  | Peso   |            |         |             |
|                | Plano          | Revisión                                     |            |         |             |
|                | SC-2508030-011 | 00   |            |         |             |

| VISTA FRONTAL | VISTA LATERAL | ISOMETRICO | DESCRIPCION                   | CTDAD |
|---------------|---------------|------------|-------------------------------|-------|
|               |               |            | CONJUNTO PERNERIA FIJACION    | 4     |
|               |               |            | PERNO HEXAGONAL 1/2" X 1 1/2" | 4     |
|               |               |            | TUERCA HEXAGONAL 1/2"         | 4     |
|               |               |            | ARANDELA PLANA 1/2"           | 4     |
|               |               |            | ARANDELA PRESION 1/2"         | 4     |

| Pos. | Pzas | Material                      | Peso Kg |
|------|------|-------------------------------|---------|
| 10   | 4    | Perno hexagonal 1/2" x 4 1/2" |         |
| 10   | 4    | tuerca hexagonal 1/2"         |         |
| 10   | 4    | arandela plana 1/2"           |         |
| 10   | 4    | arandela presion 1/2"         |         |

| Características |                                      |
|-----------------|--------------------------------------|
| Descripcion     | Detalle                              |
| Material        | ASTM A-36                            |
| Unidades        | mm (excepto las que estan indicadas) |

|                |                                |  |            |        |            |
|----------------|--------------------------------|--|------------|--------|------------|
| Cliente        |                                | SOCIEDAD MINERA EL BROCAL                    |            |        |            |
| Producto       |                                | Soporte estructura para instalar baliza 6570 |            |        |            |
| Descripción    |                                | Perneria fijacion soporte baliza             |            |        |            |
| Elaborado por: | Revisado por:                  | Aprobado por:                                | Fecha      | Escala | Tolerancia |
| Ing Seminario  |                                |  | 24-02-2026 | 1 / 1  | + - 2      |
| <b>SEMSIL</b>  | Orden Interna                  | Peso   |            |        |            |
|                | OF-<br>Plano<br>SC-2508030-012 | Revisión<br>00                               |            |        |            |
| Modificación   |                                |  |            |        |            |